

Temperatur- *procesværdier* *ved et øjekast*

PERFORMANCE
MADE
SMARTER



HART
COMMUNICATION FOUNDATION

TEMPERATUR | EX-BARRIERER | KOMMUNIKATIONSINTERFACES | MULTIFUNKTIONEL | ISOLATION | DISPLAYS

7501

Feltmonteret HART-temperaturtransmitter med display og optiske knapper

PR
electronics

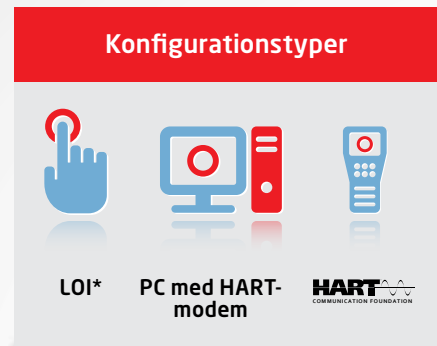
Nem konfiguration og diagnostik *fra fronten*

7501: Den Ex d-mærkede eksplosionssikre temperaturtransmitter med en innovativ lokal betjeningsenhed

Nu kan du drage fordel af nem programmering og hurtig evaluering og diagnostik af dine procesværdier med 7501 Feltmonteret HART-temperaturtransmitter. Ved hjælp af unik teknologi kan du, uanset hvilket miljø du befinder dig i, konfigurere transmitteren fra fronten, bare ved at berøre de optiske knapper - endda iført handsker.

Du kan også udføre avanceret HART-programmering fra fronten og dermed reducere behovet for håndholdte kommunikationsenheder betydeligt.

Efter installation behøver du aldrig mere at åbne huset. Det læsevenlige display på 60 mm i diameter giver en klar visning af processens status og understøttes af en radial bargraf. Huset er Ex d eksplosionssikret, så sikkerheden og integriteten hele tiden er i top. Temperaturtransmitteren leverer usædvanligt høj målenøjagtighed og HART 7-funktionalitet med HART 5-kompatibilitet.



* Local Operator Interface

Overvågning



Gennem glasset kan du nemt overvåge procesværdien, og den radiale bargraf viser klart og tydeligt processens status. Et brugerbestemt modul-tag, et procesværdi-tag samt et procesenheds-felt gør det nemt at identificere det viste procesmålepunkt.

Diagnosticering



Hvis der opstår en føler- eller modulfejl, kan du hurtigt foretage fejlfinding ved hjælp af et rødt eller hvidt blinkende baggrundslys, specifik fejlttekst og rullende fejlmeldelser.

Programmering



Med PR's velkendte, brugervenlige menustruktur føres du hurtigt og intuitivt gennem opsætning af transmitteren.

Feltdisplayet er udstyret med en lang række godkendelser til eksplosionsfarlige områder og maritime omgivelser til brug i applikationer over hele verden.





Unikke funktioner giver høj ydelse

Feltmonteret hus

Det feltmonterede hus i enkeltkammerdesign er perfekt til zone 0 med egensikker Ex ia-godkendelse og applikationer i klasse 1, division 1.

Metrisk og SAE gevind gør det anvendeligt i mange applikationer verden over.

Programmerbart HART-feltdisplay

Konfigurer display og transmitter ved at berøre de tre optiske knapper på fronten. Systemet er så solidt og praktisk, at du endda kan konfigurere displayet med handsker på. Hertil kommer, at vores nye teknologi er immun over for udefra kommende lyskilder og skygger samt tilpasser sig dynamisk, når der ophobes urenheder på Ex d-vinduet.

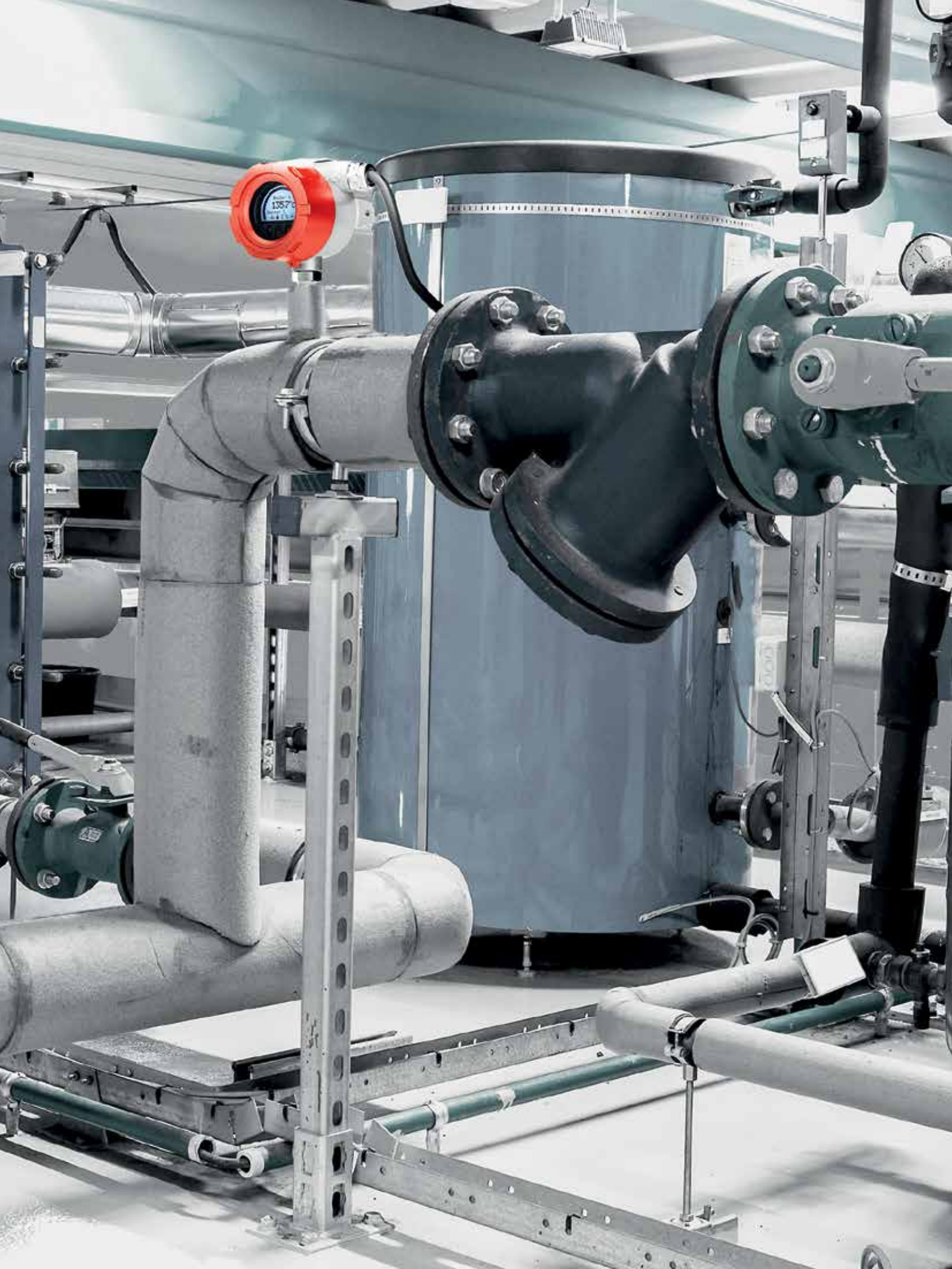
- Digitalt interface mellem transmitter og display
- HD-display med 5-cifret udlæsning
- Letforståelige menuer hjælper dig gennem programmeringen via rullende hjælpetekster
- Et energieffektivt baggrundslys blinker, hvis der opstår fejl

Temperaturtransmitter

Den indbyggede temperaturtransmitter har bevist sit værd gennem tusindvis af installerede enheder i mange brancher. Den kan konfigureres til at måle 2-, 3- og 4-tråds RTD, 13 forskellige termoelementtyper, modstandssignaler samt bipolære mV-signaler, og den har en analog udgang. Transmitteren foretager desuden selvkalibrering hvert femte sekund, hvilket sikrer enestående langtidsstabilitet, og den har en bedre immunitet end foreskrevet

i EMC-immunitetsstandarden EN 61326-1.

- Linearisering med op til 60 punkter
- Brugerdefinerede Callendar Van Dusen RTD-koefficienter kan nemt indlæses i 7501 for at optimere matchning af føler med transmitter
- En lav temperaturkoefficient på 50 ppm / °C (0,005% / °C) sikrer nøjagtig måling over et stort omgivelsestemperaturområde



Detaljerne der *gør hele forskellen*

Mange avancerede funktioner i én Ex d-enhed

Den feltmonterede HART-temperaturtransmitter kan monteres på tre forskellige måder: på temperaturføleren, på et rør eller på væggen. Displayet kan roteres i spring på 90 grader, så det nemt kan aflæses, hvad enten enheden monteres lodret eller vandret.

Ekspllosionssikret glas

De unikke optiske knapper giver mulighed for nem programmering gennem det 10 mm tykke ekspllosionssikrede glas.

Radial bargraf

Den radiale bargraf er meget synlig og viser klart og tydeligt processens status.

Vælg mellem hvidt og rødt baggrundslys

Med det valgbare baggrundslys kan du læse procesværdier i alle lysforhold uden brug af lommelygte, og det kan programmeres til at blinke, hvis en fejl opstår.



Kun behov for lav loop-spænding

Det programmerbare feltdisplay kræver kun 1,5 volt loop-spænding, når baggrundslyset er slukket og 3,5 volt, når det er tændt. Kombineret med transmitteren bliver det i alt henholdsvis 10 og 12 volt.

Optiske knapper

Konfigurationen er nem og logisk med rullende hjælpetekster og tre optiske knapper: pil op, pil ned og OK. Takket være den brugervenlige PR-menuvejledning er det muligt at konfigurere enheden direkte fra fronten på under 1 minut. Adgangskode forhindrer uautoriseret adgang.



Holdbart hus

Huset fås enten i aluminium med lavt kobberindhold (ADC3), coatet med enten epoxy eller epoxy med polyuretan udenpå, eller i rustfrit stål (SST316), og det kan benyttes både indendørs og udendørs.

Tilslutninger

7501 fås med følgende tilslutninger: M20x1,5 6H og ½" NPT.

Afprøvet i praksis

PR's 5337 Ex ia-temperaturtransmitter er afprøvet i praksis og leverer usædvanligt høj målenøjagtighed.



Enkeltkammerhus

Det feltmonterede hus er designet som en enkeltkammerløsning, der giver mulighed for hurtig installation og konfiguration.

Ex d eksplosionssikret

7501 er Ex d-godkendt og egner sig perfekt til applikationer i eksplosionsfarlige områder Zone 0 (Ex ia) / Class 1, Division 1.

Én HART-adresse

Det digitale interface bruger én HART-adresse mellem transmitter og display. HART 7-funktionalitet med HART 5-kompatibilitet.

IP66-hus

Det feltmonterede hus er klassificeret som IP66 for beskyttelse mod stærkt vandsøjletryk, hvilket betyder at feltdisplayet kan anvendes i barske miljøer.

Vær et *skridt foran*

Nyd godt af stor præcision og omkostningsbesparelser

Den avancerede, patentanmeldte 7501 Feltmonterede HART-temperaturtransmitter indeholder mange unikke funktioner og har

desuden den fordel, at omkostningerne er lavere end for sammenlignelige løsninger.

Patent for: Optiske knapper, kombineret med 10 mm eksplosionssikret vindue

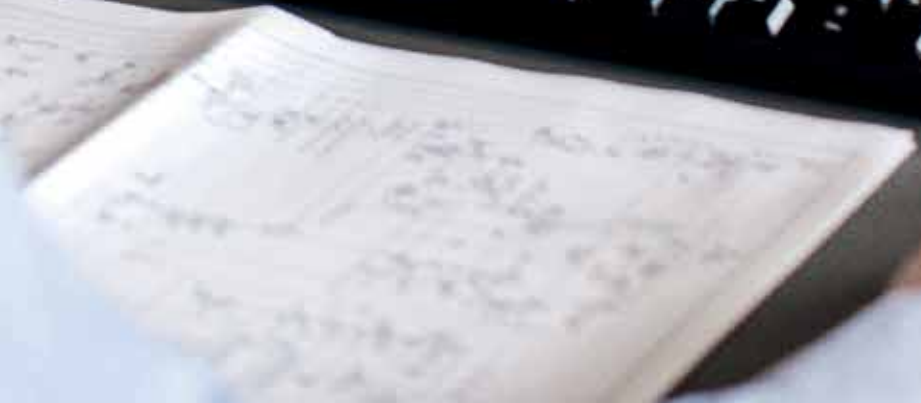
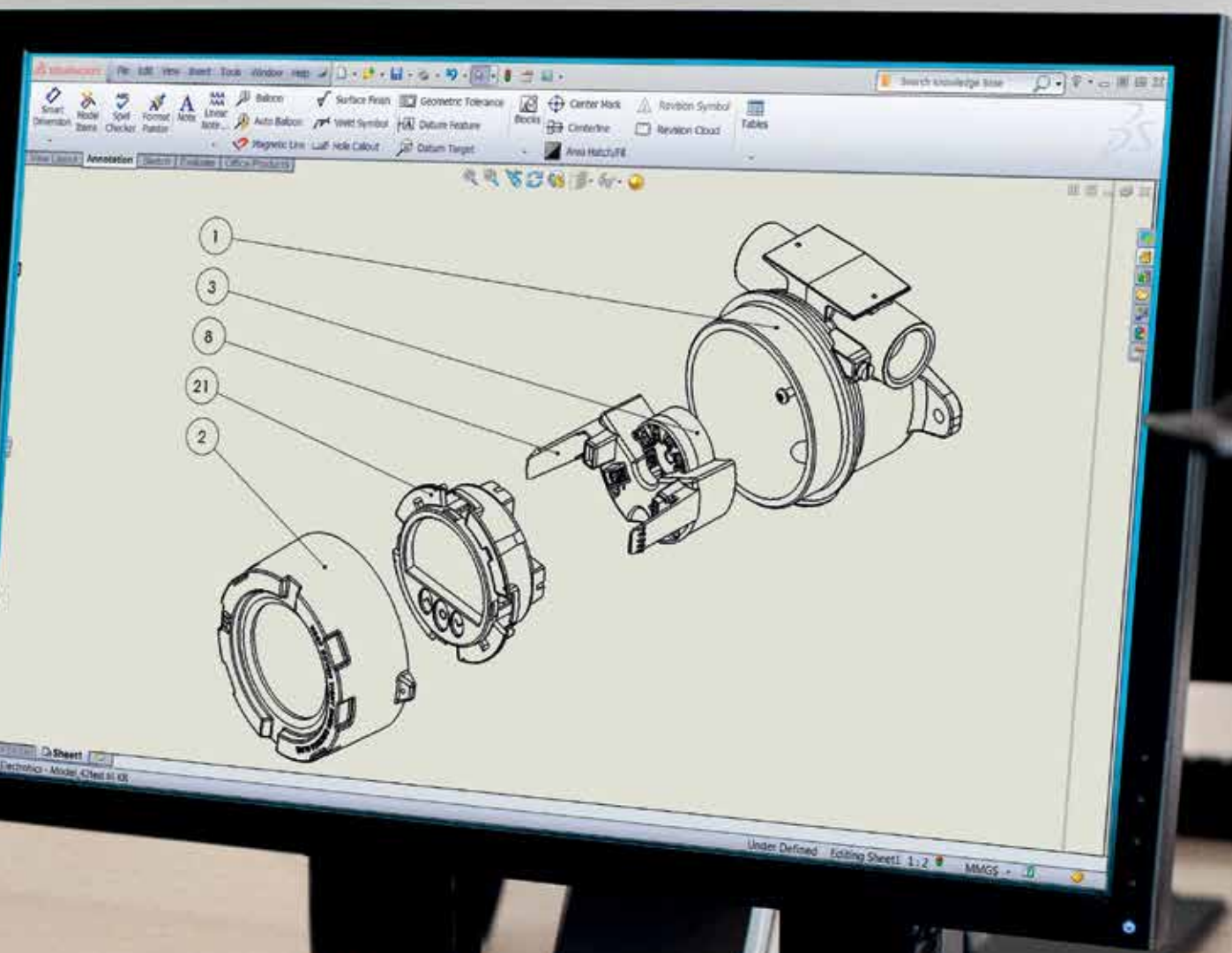
Ved at kombinere meget avancerede, patentanmeldte teknologier til optisk registrering og adaptiv filtrering har PR electronics formået at skabe nogle meget robuste og solide optiske knapper. De er immune over for falske detekteringer forårsaget af udefra

kommende lyskilder, skygger, urenheder osv. Og de sikrer nem og hurtig konfiguration, endda med handsker på, blot ved berøring af det 10 mm tykke eksplosionssikre vindue.

Patent for: Digital kommunikation med ekstremt lavt strømforbrug

7501 indeholder ny, patentanmeldt teknologi, der giver mulighed for samtidig brug af et stort baggrundsbelyst grafisk display i kombination med et hurtigt digitalt

kommunikationsinterface - alt sammen med et meget lavt strømforbrug. Denne unikke teknologi sikrer endvidere et ekstremt lavt samlet spændingsdrop.



Unikke specifikationer

Nøjagtighed	Bedre end 0,05% af valgt måleområde
Responstid (analog)	1-60 sekunder
Temperaturkoefficient	50 ppm / °C (0,005% / °C)
Indgangstyper	RTD: Pt50, Pt100, Pt200, Pt500, Pt1000, Ni50, Ni100, Ni120, Ni1000 Termoelement: B, E, J, K, L, Lr, N, R, S, T, U, W3, W5 Bipolære mV-signaler Modstandssignaler
Udgangstyper	4-20 mA
Spændingsdrop i loopet	10 VDC (baggrundslys slukket) 12 VDC (baggrundslys tændt)
Driftstemperatur	-40°C til +85°C
Luftfugtighed	0-100% relativ fugtighed
EMC	EMC-immunitetsindflydelse < ±0,1% af det valgte måleområde Udvidet EMC: NAMUR NE21 burst, A-kriterium - samt NE43 og NE 89 EN 61326-1-certificering
Konfigurationstyper	Local operator interface (LOI), PC med HART-modem eller via HART håndterminal
Displaytype / diameter	Dotmatrix / 60 mm
Antal procesværdicifre	5
Knapper	Tre optiske knapper: pil op, pil ned og OK
Farve på baggrundslys	Vælg mellem rød og hvid

Bestillingsskema

Type	Hus	Lokalt betjeningsinterface			O-ring	Tilslutning (D1, D2 & D3)	
		Optiske knapper	Display				
7501	Aluminum med lavt kobberindhold (AL)	: A	Nej	Nej	: 1	-40 til +85°C silikonegummi : A	M20x1,5 6H : 1
			Nej	Ja	: 2	-20 til +85°C FKM-gummi : B	½ NPT mod. : 2
			Ja	Ja	: 3		
			Ja	Ja	: 3		
7501	316 Rustfrit stål (RF)	: B	Nej	Ja	: 2	-40 til +85°C silikonegummi : A	M20x1,5 6H : 1
			Ja	Ja	: 3	-20 til +85°C FKM-gummi : B	½ NPT mod. : 2

Malingstype	Transmitter	Godkendelser	Husfarve	Supplerende godkendelser	
Epoxy : A	Ja : 1	Sikkert område : 1	Rød : -	Marine	: M
Epoxy + polyurethan : B	Nej (leveres med tilslutningskit) : 2	Farligt område (Ex) : 2			
	Ja : 1	Farligt område (Ex) : 2	Grå : GY		
Ingen : N	Ja : 1	Sikkert område : 1	Stål : -	Marine	: M
	Nej (leveres med tilslutningskit) : 2	Farligt område (Ex) : 2			

Eksempler:

7501A1B1A22 = Aluminium, hus m/ afblændet front, FKM-gummi O-ring, M20x1,5 6H tilslutning, epoxy, tilslutningskit, farligt område, rød

7501B3A1N12M = 316 Rustfrit stål, lokal betjeningsenhed (LOI), silikone O-ring, M20x1,5 6H tilslutning, HART-transmitter, farligt område, marine-godkendelse

Tilbehør

- 8550 = 7501 M20-prop m/ tekst til alu-hus, inkl. silikone O-ring
- 8550-F = 7501 M20-prop m/ tekst til alu-hus inkl. FKM O-ring
- 8550-S = 7501 M20-prop m/ tekst til rustfrit stål-hus inkl. silikone O-ring
- 8550-SF = 7501 M20-prop m/ tekst til rustfrit stål-hus inkl. FKM O-ring
- 8551 = 7501 NPT-prop m/ tekst til alu-hus
- 8551-S = 7501 NPT-prop m/ tekst til rustfrit stål-hus
- 8552 = Rørmonteringsbeslag P5-B-N (1½"-2") for 7501
- 8555 = Display med LOI for 7501
- 8556 = Display uden LOI for 7501
- 1117 = 5-punkt kalibreringscertifikat 7501

**Få fordel af
PERFORMANCE MADE SMARTER
allerede i dag**

PR electronics er den førende teknologi-virksomhed med speciale i at gøre styringen af industriprocesser mere sikker, pålidelig og effektiv. Siden 1974 har vi udviklet en række kernekompetencer inden for innovativ højpræcisionsteknologi med lavt energiforbrug. Vi er kendt for kontinuerligt at sætte nye standarder for produkter, der kommunikerer, monitorerer og forbinder vores kunders procesmålepunkter med deres processtyresystemer.

Vores innovative, patenterede teknologier er blevet til i kraft af vores omfattende R&D faciliteter samt gennem et indgående kendskab til vores kunders behov og processer. Vores grundlæggende principper omhandler enkelhed, fokus, mod og dygtighed, hvilket sikrer at nogle af verdens største virksomheder kan opnå PERFORMANCE MADE SMARTER.