

Valori dei processi *di temperatura* *in sintesi*

PERFORMANCE
MADE
SMARTER



HART
COMMUNICATION FOUNDATION

TEMPERATURA | INTERFACCE I.S | INTERFACCE DI COMUNICAZIONE | MULTIFUNZIONE | ISOLAMENTO | DISPLAY

7501

Trasmettitore di temperatura HART con montaggio sul campo, dotato di display e pulsanti ottici

PR
electronics

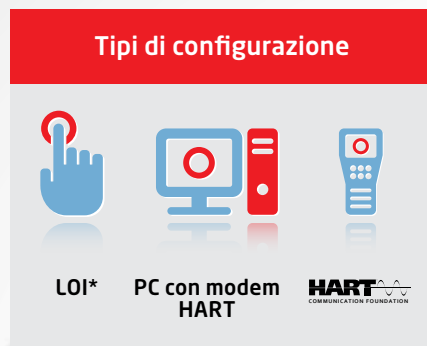
Configurazione e diagnostica semplificate *sulla parte anteriore*

7501: Il trasmettitore di temperatura di tipo Ex d resistente alle esplosioni e ignifugo, dotato di un'innovativa interfaccia per operatori locali

Il trasmettitore di temperatura HART con montaggio sul campo 7501 offre una programmazione semplificata e una revisione e una diagnostica intuitive dei valori dei processi. Grazie a una tecnologia avanzata, è possibile configurare il trasmettitore dalla parte anteriore dell'alloggiamento in qualsiasi ambiente, semplicemente premendo i pulsanti ottici, anche quando si indossano i guanti.

Dalla parte anteriore è inoltre possibile eseguire la programmazione HART avanzata, riducendo di conseguenza la necessità di comunicatori portatili (HHC).

Dopo l'installazione, non è più necessario aprire l'alloggiamento. Il display da 60 mm di diametro, di facile lettura, offre un'indicazione chiara della magnitudine del processo, supportata da un grafico a barre radiale. E l'alloggiamento è di tipo Ex d resistente alle esplosioni e ignifugo, al fine di mantenere sempre sicurezza e integrità. Il trasmettitore di temperatura fornisce un'elevatissima precisione di misurazione e funzionalità HART 7, con compatibilità HART 5.



* Interfaccia per operatori locali

Visualizzazione di monitoraggio



Attraverso il vetro è possibile monitorare agevolmente i valori dei processi e il grafico a barre radiale indica la magnitudine di processo in maniera istantanea. Grazie all'etichetta per dispositivi personalizzati, per valori dei processi e per campi di unità, identificare il punto di processo visualizzato risulta semplice.

Visualizzazione diagnostica



Quando si verifica un errore del sensore o del dispositivo, una spia rossa o bianca lampeggiante, il testo dell'errore specifico e messaggi di errore scorrevoli ne agevolano la risoluzione.

Visualizzazione di programmazione



La rinomata e intuitiva struttura dei menu di PR offre un percorso di configurazione guidato rapido e intuitivo per il trasmettitore.

Il display di campo è dotato di numerose approvazioni per le aree pericolose e le applicazioni marine in tutto il mondo.





Capacità eccezionali *per prestazioni elevate*

Alloggiamento montato sul campo

Caratterizzato da un design Ex d a scomparto singolo, l'alloggiamento montato sul campo è l'ideale per la Zona 0 con approvazione Ex ia dotata di sicurezza intrinseca e applicazioni

di Classe 1, Divisione 1. La filettatura metrica e SAE lo rendono utilizzabile in una vasta gamma di applicazioni a livello globale.

Display sul campo programmabile HART

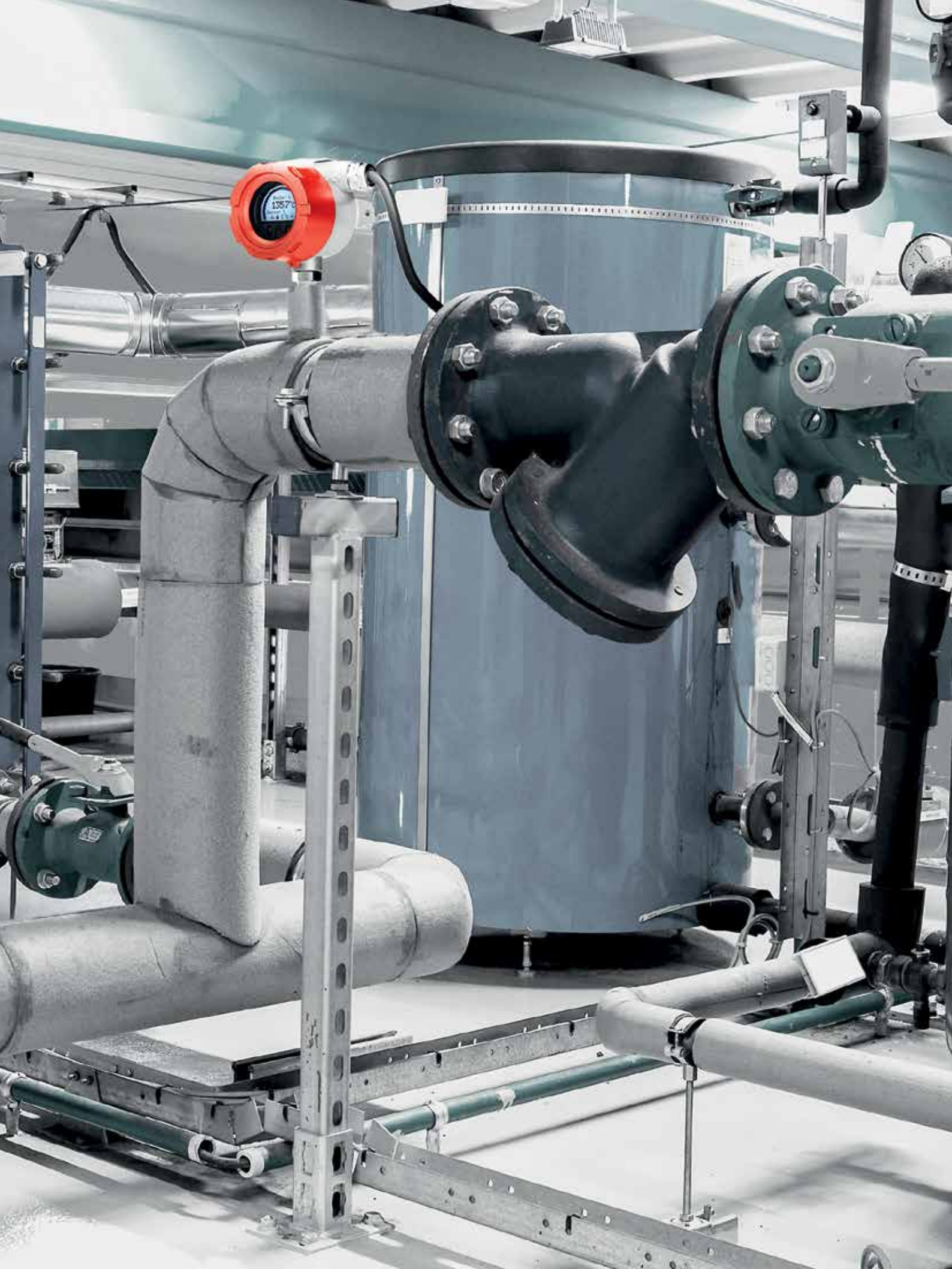
Per configurare il display e il trasmettitore è sufficiente toccare la finestra dell'alloggiamento mediante i tre pulsanti ottici. Questo sistema è estremamente solido e pratico; il display può essere configurato anche se si indossano guanti. Inoltre, la nostra nuova tecnologia è immune alle fonti di luce esterne e alle ombre e si adatta dinamicamente all'accumulo di contaminanti sulla finestra Ex d.

- Interfaccia digitale tra trasmettitore e display
- Display ad alta definizione e a 5 cifre
- Gli intuitivi menu guidano l'utente attraverso la programmazione, mediante testo di aiuto scorrevole
- La retroilluminazione, efficiente dal punto di vista energetico, lampeggia in caso di errore o guasto

Trasmettitore di temperatura

Il trasmettitore di temperatura integrato è comprovato con migliaia di dispositivi installati in diversi settori. Può essere configurato per la misurazione di RTD a 2, 3 e 4 fili, 13 diversi tipi di termocoppia e segnali di resistenza e mV bipolare, fornendo un'uscita analogica. Il trasmettitore, inoltre, si calibra automaticamente ogni pochi secondi, offrendo un'eccezionale stabilità sul lungo termine, e supera i requisiti di immunità di EN 61326-1 EMC.

- Linearizzazione fino a 60 punti
- Nel modello 7501 è possibile caricare agevolmente i coefficienti RTD di Callendar Van Dusen per un abbinamento sensore-trasmettitore ottimale
- Un basso coefficiente di temperatura di 50 ppm / °C (0,005% / °C) garantisce una misurazione accurata in un ampio intervallo di temperature ambiente



I dettagli che *fanno la differenza*

Molte caratteristiche avanzate in un unico dispositivo Ex d

Il trasmettitore di temperatura HART con montaggio sul campo può essere installato in 3 modalità: sul sensore di temperatura, su un tubo o su una paratia. Il display può essere ruotato a incrementi di 90 gradi per un'agevole visualizzazione verticale o orizzontale.

Vetro a prova di esplosione

L'eccezionale interfaccia di prossimità consente la programmazione attraverso il vetro a prova di esplosione, dello spessore di 10 mm.

Grafico a barre radiale

Il grafico a barre radiale, nitidissimo, indica la magnitudine di processo in maniera istantanea.

Retroilluminazione bianca / rossa selezionabile

La retroilluminazione selezionabile consente di visualizzare i valori dei processi in tutte le condizioni di illuminazione, senza l'utilizzo di una torcia; inoltre, il display lampeggia in caso di errore.



Bassi requisiti di tensione a circuito

Il display programmabile sul campo richiede solo 1,5 volt con retroilluminazione disattivata e 3,5 volt con retroilluminazione attivata. Insieme al trasmettitore, sono necessarie rispettivamente 10 e 12 volt.

Pulsanti ottici

La configurazione risulta semplice e logica grazie ai testi di aiuto scorrevoli e ai tre pulsanti ottici: freccia su, freccia giù e OK. Grazie all'intuitiva guida dei menu PR è possibile configurare il dispositivo direttamente dalla parte anteriore in meno di 1 minuto. La protezione tramite password impedisce gli accessi non autorizzati.



Alloggiamento resistente

L'alloggiamento è disponibile in alluminio con bassa presenza di rame (ADC3), rivestito in epossidico o materiale epossidico con rivestimento in poliuretano, o in acciaio inox (SST316) per applicazioni sia interne che esterne.

Utilizzo comprovato

Il modello 5337 Ex di PR è un trasmettitore di temperatura dall'utilizzo comprovato e offre un'elevatissima precisione di misurazione.

Condotti

Il 7501 supporta i seguenti condotti: M20x1,5 6H e ½ NPT.



Un indirizzo HART

L'interfaccia digitale utilizza un indirizzo HART tra trasmettitore e display. Funzionalità HART 7 con compatibilità HART 5.



Alloggiamento a scomparto singolo

Grazie al suo design a scomparto singolo alla portata di tutti, l'alloggiamento montato sul campo consente un'installazione e una configurazione agevoli.

Ex d a prova di esplosione e ignifugo

Ideale per applicazioni pericolose di Zona 0 (Ex ia) / Classe 1, Divisione 1.

Alloggiamento IP66

L'alloggiamento montato sul campo è dotato di grado di protezione IP66 da forti getti d'acqua, consentendo così l'utilizzo del display in condizioni difficili.



Prestazioni con *vantaggi*

I vantaggi derivanti dall'elevata precisione e dal risparmio

L'innovativo trasmettitore di temperatura HART 7501 con montaggio sul campo, in attesa di

brevetto, è dotato di caratteristiche uniche e offre maggiore convenienza rispetto alle soluzioni simili.

Brevetto per: Pulsanti ottici uniti a una finestra da 10 mm a prova di esplosione

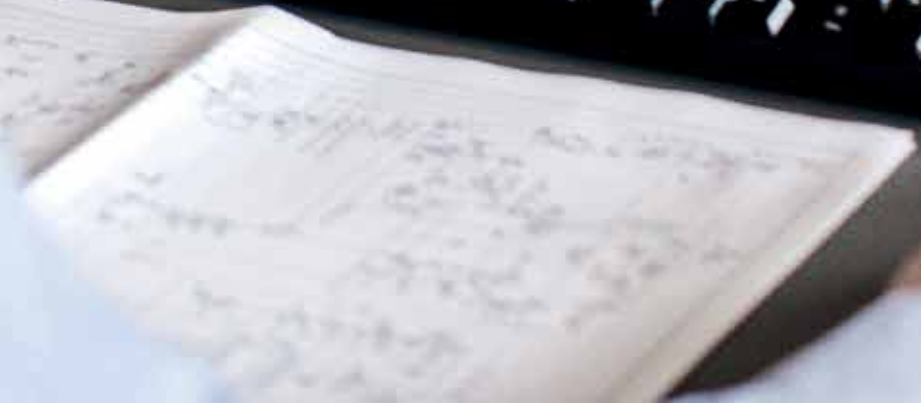
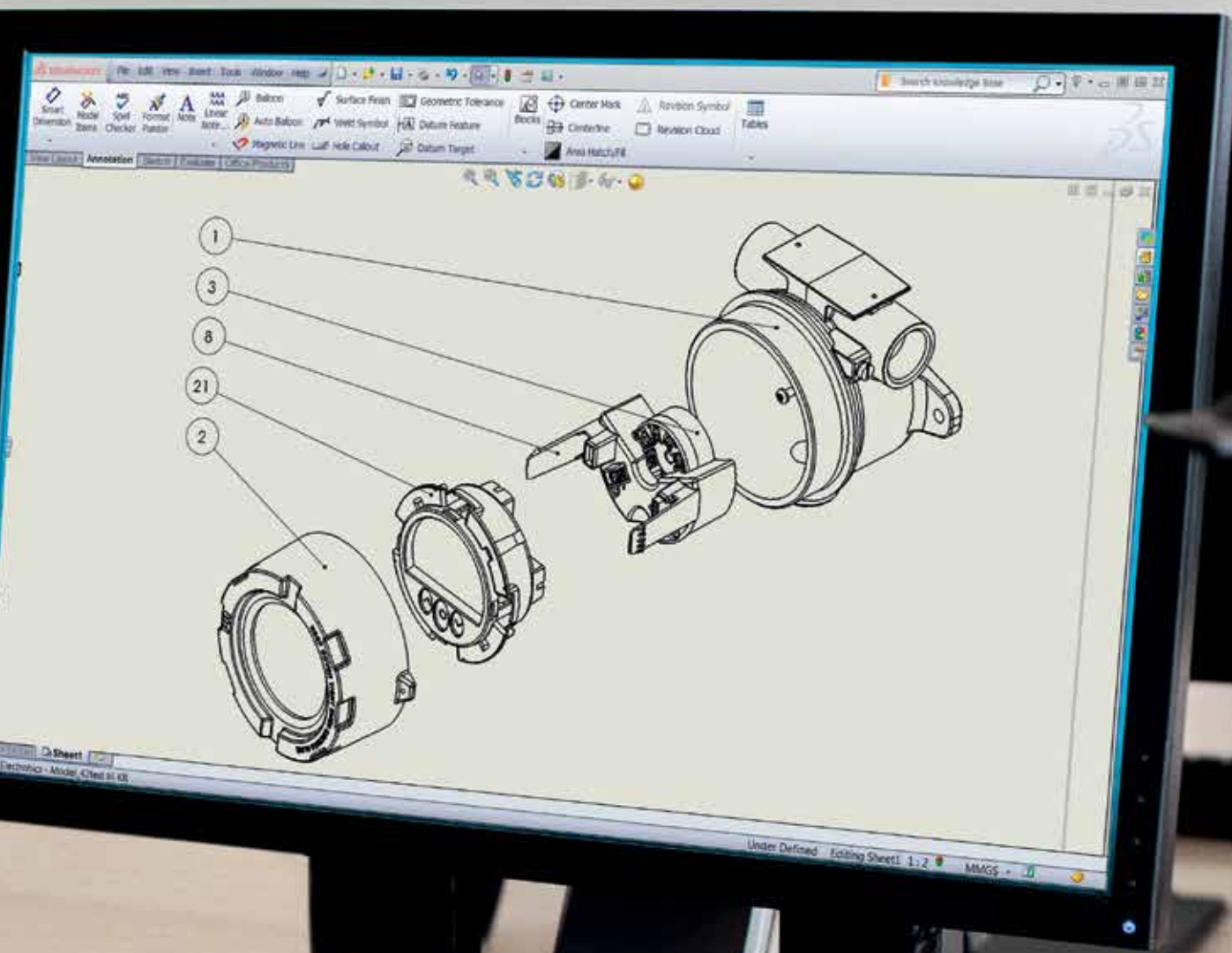
L'unione dell'avanzata funzione di rilevamento ottico, in attesa di brevetto, e delle tecnologie di filtraggio adattivo ha consentito a PR electronics di creare pulsanti ottici davvero solidi. I pulsanti sono immuni dall'attivazione erronea causata da

fonti luminose, ombre, contaminanti e così via e garantiscono una configurazione rapida e semplice, anche quando si indossano i guanti, semplicemente toccando la finestra a prova di esplosione di 10 mm di spessore.

Brevetto per: Comunicazione digitale estremamente efficiente in termini energetici

Il modello 7501 è dotato di una nuova tecnologia in attesa di brevetto che consente operazioni simultanee su un ampio display grafico retroilluminato, insieme a un'interfaccia di comunicazione digitale ad alta

velocità, il tutto con un consumo ridotto di corrente. Questa tecnologia unica garantisce inoltre una caduta estremamente bassa della tensione a circuito.



Specifiche uniche

Precisione	Meglio dello 0,05% dell'intervallo selezionato
Tempi di risposta (analogico)	1-60 secondi
Coefficiente di temperatura	50 ppm / °C (0,005% / °C)
Tipi di ingresso	RTD: Pt50, Pt100, Pt200, Pt500, Pt1000, Ni50, Ni100, Ni120, Ni1000 Termocoppia: B, E, J, K, L, Lr, N, R, S, T, U, W3, W5 Segnali mV bipolari Segnali di resistenza
Tipi di uscita	4-20 mA
Caduta di tensione	10 VCC (retroilluminazione disattivata) 12 VCC (retroilluminazione attivata)
Temperatura operativa	Da -40°C a +85°C
Umidità	0-100% umidità relativa
EMC	Influenza di immunità EMC < ±0,1% dell'intervallo selezionato EMC esteso: Criterio A di NAMUR NE21 relativo alle scariche, oltre a NE43 e NE89 Certificazione EN 61326-1
Tipi di configurazione	LOI, PC con HART o terminale HART
Tipo di display / diametro	Matrice a punti / 60 mm
Numero di cifre per i valori dei processi	5
Pulsanti	Tre pulsanti ottici: freccia su, freccia giù e OK
Colore di retroilluminazione	Bianco o rosso selezionabile

Modulo di ordinazione

Tipo	Alloggiamento	Interfaccia per operatori locali			O-ring	Filettatura (D1, D2 & D3)
		Pulsanti ottici	Display			
7501	Alluminio con bassa presenza di rame (AL) : A	No	No	: 1	Gomma siliconica da -40 a +85°C : A	M20x1,5 6H : 1
		No	Sì	: 2	Gomma di FKM da -20 a +85°C : B	½ NPT mod. : 2
		Sì	Sì	: 3		
		Sì	Sì	: 3		
7501	Acciaio inox 316 (RF) : B	No	Sì	: 2	Gomma siliconica da -40 a +85°C : A	M20x1,5 6H : 1
		Sì	Sì	: 3	Gomma di FKM da -20 a +85°C : B	½ NPT mod. : 2

Tipo di vernice	Trasmettitore	Approvazioni	Colore del coperchio	Approvazioni aggiuntive	
Epossidico : A	Sì : 1	Polivalente : 1	Rosso :-	Marina	: M
Epossidico + poliuretano : B	No (in dotazione con un kit di connessione) : 2	Zona pericolosa (Ex) : 2			
	Sì : 1	Zona pericolosa (Ex) : 2	Grigio : GY		
Nessuna : N	Yes : 1	Polivalente : 1	Acciaio :-	Marina	: M
	No (in dotazione con un kit di connessione) : 2	Zona pericolosa (Ex) : 2			

Esempi:

7501A1B1A22 = Alluminio, coperchio cieco, gomma di FKM O-ring, filettatura M20x1,5 6H, epossidico, kit di connessione, zona pericolosa, rosso

7501B3A1N12M = Acciaio inox 316, interfaccia per operatori locali (LOI), gomma siliconica O-ring, filettatura M20x1,5 6H, trasmettitore HART, zona pericolosa, approvazione marina

Accessori

- 8550 = 7501 M20 tappo testo custodia alluminio siliconica O-ring
- 8550-F = 7501 M20 tappo testo custodia alluminio FKM O-ring
- 8550-S = 7501M20 tappo testo custodia acciaio inossidabile siliconica O-ring
- 8550-SF = 7501 M20 tappo testo custodia acciaio inossidabile FKM O-ring
- 8551 = 7501 NPT tappo testo custodia alluminio
- 8551-S = 7501 NPT tappo testo custodia acciaio inossidabile
- 8552 = Fissaggio de tubo P5-B-N (1½"-2")
- 8555 = Display parte di ricambio con LOI
- 8556 = Display parte di ricambio senza LOI
- 1117 = Certificato di calibrazione 5 punti per 7501

**Cogliete oggi i vantaggi di
PRESTAZIONI PIÙ INTELLIGENTI**

PR electronics è un'azienda tecnologica leader del settore specializzata nel rendere più sicuro, affidabile ed efficiente il controllo dei processi industriali. Dal 1974 ci adoperiamo per affinare le nostre competenze chiave nell'innovazione di tecnologie ad alta precisione e con consumi energetici ridotti. Nella pratica questo impegno si traduce nello sviluppo di prodotti all'avanguardia che comunicano, monitorano e collegano i punti di misurazione dei processi dei nostri clienti ai loro sistemi di controllo.

Le nostre tecnologie innovative e brevettate sono il frutto del nostro forte impegno nella Ricerca e Sviluppo e della comprensione di ogni singola esigenza e processo dei clienti. Oltre a guidare il nostro lavoro, principi quali semplicità, attenzione, coraggio ed eccellenza consentono ad alcune delle maggiori società globali di raggiungere PRESTAZIONI PIÙ INTELLIGENTI.