



Displays Programmable displays with a wide selection of inputs and outputs for display of temperature, volume and weight, etc. Feature linearisation, scaling, and difference measurement functions for programming via PReset software.



Ex interfaces Interfaces for analogue and digital signals as well as HART® signals between sensors / I/P converters / frequency signals and control systems in Ex zone 0, 1 & 2 and for some modules in zone 20, 21 & 22.



Isolation Galvanic isolators for analogue and digital signals as well as HART® signals. A wide product range with both loop-powered and universal isolators featuring linearisation, inversion, and scaling of output signals.



Temperature A wide selection of transmitters for DIN form B mounting and DIN rail modules with analogue and digital bus communication ranging from application-specific to universal transmitters.



Universal PC or front programmable modules with universal options for input, output and supply. This range offers a number of advanced features such as process calibration, linearisation and auto-diagnosis.



- DK Side 1
- UK Page 11
- FR Page 23
- DE Seite 35



2271

**R/I Transmitter /
Trip Amplifier**

No. 2271V101-IN (0903)
From ser. no. 970018001



SIGNALS THE BEST

R/I TRANSMITTER / GRÆNSEKONTAKT

Type 2271

INDHOLDSFORTEGNELSE

Advarsler	2
Sikkerhedsregler	3
Overensstemmelseserklæring	5
Adskillelse af SYSTEM 2200	6
Anvendelse	7
Teknisk karakteristik	7
Indgang	7
Analogudgang	8
Relæudgang	8
Elektriske specifikationer	8
Bestillingsskema	10
Blokdiagram	10



GENERELT

ADVARSEL

Dette modul er beregnet for tilslutning til livsfarlige elektriske spændinger. Hvis denne advarsel ignoreres, kan det føre til alvorlig legemsbeskadigelse eller mekanisk ødelæggelse. For at undgå faren for elektriske stød og brand skal manualens sikkerhedsregler overholdes, og vejledningerne skal følges. De elektriske specifikationer må ikke overskrides, og modulet må kun benyttes som beskrevet i det følgende. Manualen skal studeres omhyggeligt, før modulet tages i brug. Kun kvalificeret personale (teknikere) må installere dette modul. Hvis modulet ikke benyttes som beskrevet i denne manual, så forringes modulets beskyttelsesforanstaltninger.



FARLIG SPÆNDING

ADVARSEL

Der må ikke tilsluttes farlig spænding til modulet, før dette er fastmonteret, og følgende operationer på modulet bør kun udføres i spændingsløs tilstand og under ESD-sikre forhold:

Adskillelse af modulet for indstilling af omskiftere og jumpere.
Installation, ledningsmontage og -demontage.
Fejlfinding på modulet.

Reparation af modulet og udskiftning af sikringer må kun foretages af PR electronics A/S.



INSTALLATION

ADVARSEL

For at overholde sikkerhedsafstande må moduler med to indbyggede relæer ikke tilsluttes både farlig og ikke-farlig spænding på samme moduls relækontakter.

SYSTEM 2200 monteres i sokkel type S3B Releco (bestillingsnummer 7023).

SIGNATURFORKLARING



Trekant med udråbstegn: Advarsel / krav. Hændelser der kan føre til livstruende situationer.



CE-mærket er det synlige tegn på modulets overensstemmelse med direktivernes krav.



Dobbelt isolation er symbolet for, at modulet overholder ekstra krav til isolation.

SIKKERHEDSREGLER

DEFINITIONER:

Farlige spændinger er defineret som områderne: 75...1500 Volt DC og 50...1000 Volt AC.

Teknikere er kvalificerede personer, som er uddannet eller oplært til at kunne udføre installation, betjening eller evt. fejlfinding både teknisk og sikkerhedsmæssigt forsvarligt.

Operatører er personer, som under normal drift med produktet skal indstille og betjene produktets trykknapper eller potentiometre, og som er gjort bekendt med indholdet af denne manual.

MODTAGELSE OG UDPAKNING:

Udpak modulet uden at beskadige dette, og sørg for, at manualen altid følger modulet og er tilgængelig. Indpakningen bør følge modulet, indtil dette er monteret på blivende plads.

Kontrollér ved modtagelsen, at modultypen svarer til den bestilte.

MILJØFORHOLD:

Undgå direkte sollys, kraftigt støv eller varme, mekaniske rystelser og stød, og udsæt ikke modulet for regn eller kraftig fugt. Om nødvendigt skal opvarmning, udover de opgivne grænser for omgivelsestemperatur, forhindres ved hjælp af ventilation.

Alle moduler hører til Installationskategori II, Forureningsgrad 1 og Isolationsklasse II.

INSTALLATION:

Modulet må kun tilsluttes af teknikere, som er bekendte med de tekniske udtryk, advarsler og instruktioner i manualen, og som vil følge disse.

Hvis der er tvivl om modulets rette håndtering, skal der rettes henvendelse til den lokale forhandler eller alternativt direkte til:

PR electronics A/S, Lerbakken 10, DK-8410 Rønde tlf: +45 86 37 26 77.

Installation og tilslutning af modulet skal følge landets gældende regler for installation af elektrisk materiel bl. a. med hensyn til ledningstværsnit, for-sikring og placering.

Beskrivelse af indgang / udgang og forsyningsforbindelser findes på blokdiagrammet og sideskiltet.

For moduler, som er permanent tilsluttet farlig spænding, gælder:

For-sikringens maksimale størrelse er 10 A og skal sammen med en afbryder placeres let tilgængelig og tæt ved modulet. Afbryderen skal mærkes således, at der ikke er tvivl om, at den afbryder spændingen til modulet.

KALIBRERING OG JUSTERING:

Under kalibrering og justering skal måling og tilslutning af eksterne spændinger udføres i henhold til denne manual, og teknikeren skal benytte sikkerhedsmæssigt korrekte værktøjer og instrumenter.

BETJENING UNDER NORMAL DRIFT:

Operatører må kun indstille eller betjene modulerne, når disse er fast installeret på forsvarlig måde i tavler el. lignende, så betjeningen ikke medfører fare for liv eller materiel. Dvs., at der ikke er berøringsfare, og at modulet er placeret, så det er let at betjene.

RENGØRING:

Modulet må, i spændingsløs tilstand, rengøres med en klud let fugtet med destilleret vand.

ANSVAR:

I det omfang, instruktionerne i denne manual ikke nøje er overholdt, vil kunden ikke kunne rette noget krav, som ellers måtte eksistere i henhold til den indgåede salgsaftale, mod PR electronics A/S.

OVERENSSTEMMELSESERKLÆRING

Som producent erklærer

PR electronics A/S
Lerbakken 10
DK-8410 Rønde

hermed at følgende produkt:

Type: 2271
Navn: R/I transmitter / Grænsekontakt

er i overensstemmelse med følgende direktiver og standarder:

EMC-direktivet 2004/108/EF og senere tilføjelser

EN 61326-1

For specifikation af det acceptable EMC-niveau henvises til modulets elektriske specifikationer.

Lavspændingsdirektivet 2006/95/EF og senere tilføjelser

EN 61010-1

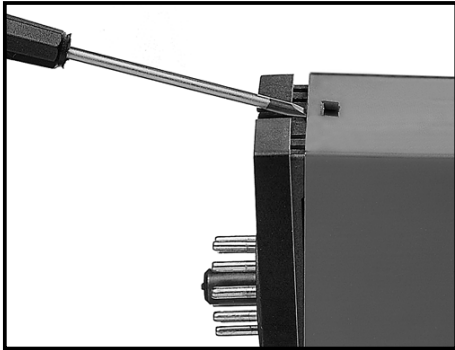
CE-mærket for overensstemmelse med lavspændingsdirektivet blev tilføjet i året: **1997**

Rønde, 14. januar 2009



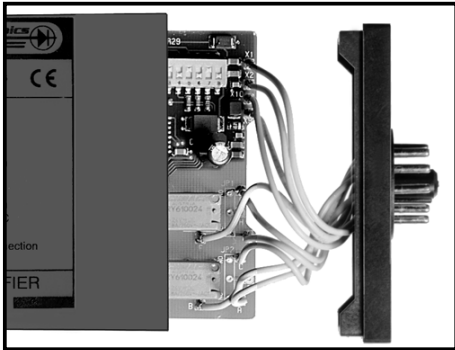
Peter Rasmussen
Producentens underskrift

ADSKILLELSE AF SYSTEM 2200



Billede 1:

Modulets bagplade frigøres fra huset ved hjælp af en skruestrækker.



Billede 2:

Derefter kan bagpladen udtrækkes sammen med printet, men vær opmærksom på printets placering i huset, da det er muligt at isætte dette i flere positioner. Træk ikke unødigt i ledningerne, men tag fat i printet.

Nu kan switche og jumpere ændres. Det er vigtigt, at ingen ledninger kommer i klemme, når bagplade og huset samles.

R/I TRANSMITTER / GRÆNSEKONTAKT 2271

- Indgang for Pt100, Ni100 eller Ohm
- Følerkabelkompensering
- Lineariseret analogudgang
- 24 VDC forsyning
- Justerbar alarmgrænse
- Monteres i 11 polet relæsokkel

ANVENDELSE:

Lineariseret temperaturmåling med Pt100 eller Ni100 føler. • Omsætning af lineær modstandsændring til standard analogt strøm- / spændingssignal, f.eks. fra ventiler, spjæld eller lineære bevægelser med påmonteret potentiometer. • Som grænsekontakt med justerbar alarmgrænse, der kan benyttes som alarm-detektor eller simpel regulator.

TEKNISK KARAKTERISTIK:

GENERELT:

Enheden er opbygget omkring en mikroprocessorkerne med en effektiv programafvikling. Forsyningsspændingen er 24 VDC med samme referencepunkt for forsynings- og udgangsstel. Justeringsområdet for 0% (P4) og 100% (P6) trimmerne er standard indstillet til 5% af span, men kan bestilles med justeringsområde på op til 50% af span. Følertilslutningen er altid en 3-leder tilslutning med kabelkompensering for op til 10 Ω i hver leder. Hvis 2-leder tilslutning ønskes, skal ben 7 og 6 kortsluttes i soklen (ingen kabelkompensering). Følertilslutning er standard indstillet til Upscale, men kan bestilles til Downscale.

INDGANG:

Lineariseret Pt100 temperaturindgang efter normen IEC 751 i området -200...+850°C. Lineariseret Ni100 temperaturindgang efter normen DIN 43760 i området -50...+250°C.

Lineær modstandsindgang i området 0...10 k Ω .

Måleområde oplyses ved ordre, f.eks. 0...150°C. Min. span er for RTD-indgang 50°C, for lineær modstand 30 Ω .

RTD-indgangen kan leveres opsat i multipla af hovedtypen (f.eks. Pt1000). Indgangen kan reverseres, så 0% f.eks. er 150°C og 100% er 0°C.

ANALOGUDGANG:

Analog standard strømudgang på 0/4...20 mA. Udgangen kan bestilles til vilkårlige værdier indenfor standardværdierne med max. offset på 50% af max. værdi og minimum span på 5 mA. Maximum belastning er 600 Ω / 12 VDC. Ved kortslutning af ben 3 og 2 bliver udgangsstrømmen omsat til standard spænding på 0/0,2...1 VDC (JP1 ON) eller 0/2...10 VDC (JP2 ON).

Spændingssignalet udtages mellem ben 2 og 1. Minimum belastningsmodstand for spændingssignaler er 500 kΩ.

RELÆUDGANG:

Potentiometer for indstilling af alarmgrænse er ført ud i kassetens front og indstillingen dækker hele indgangsområdet (skala 0...100%).

Setpunktindstillingen kan bestilles med knap (knob) eller kær (notch) for skrue-trækkerindstilling. Relæudgangen er en potentialefri skiftekontakt, som med JP3 kan programmeres til at aktivere for stigende (Inc) eller faldende (Dec) indgangssignal. Hysteresen kan med P5 indstilles til 1...10% af span. Ved stigende relæfunktion ligger hysteresen under setpunktet, ved faldende over. Lysdiode i kassetens front indikerer aktiveret relæ.

ELEKTRISKE SPECIFIKATIONER:

Specifikationsområde:

-20°C til +60°C

Fælles specifikationer:

Forsyningsspænding	19,2...28,8 VDC
Egetforbrug	1,6 W (relæ aktivt)
Opvarmningstid	< 5 min.
Signal- / støjforhold	Min. 60 dB
Signaldynamik, indgang	17 bit
Signaldynamik, udgang	16 bit
Reaktionstid (0...90%, 100...0%)	< 165 ms
Kalibreringstemperatur	20...28°C
Temperaturkoefficient:	
Span < 100°C	±0,01°C / °Comg.
Span > 100°C	±0,01% af span / °Comg.
Linearitetsfejl	< 0,1% af span
EMC-immunitetspåvirkning	< ±0,5%
Relativ fugtighed	< 95% RH (ikke kond.)
Mål (HxBxD)	80,5 x 35,5 x 84,5 mm
Kapslingsklasse	IP50
Vægt	130 g

Indgang:

Type	Min. værdi	Max. værdi	Min. span	Standard
Pt100	-200°C	+850°C	50°C	IEC 751
Ni100	-50°C	+250°C	50°C	DIN 43760
Lin.R	0 Ω	10 kΩ	30 Ω	-----

Max. nulpunktsforskydning	50% af valgt max. værdi
Justeringsmulighed efter ordre	±2,5...±25% af span
Kabelmodstand pr. leder max.	10 Ω
Følerstrøm	> 0,2 mA, < 0,4 mA
Primær nøjagtighed	< ±0,3°C
Temp. koefficient for span < 100° C	< ±0,01°C / °Comg.
Følerfejlsindikering	Upscale / Downscale

Udgang:

Signalområde	0...20 mA / 0...10 VDC
Min. signalområde	5 mA / 250 mV
Max. nulpunktsforskydning	50% af valgt max. værdi
Belastning (max.)	20 mA / 600 Ω / 12 VDC
Belastningsstabilitet	< 0,01% af span / 100 Ω
Strømbegrænsning	< 28 mA

Relæudgang:

Isolation, test / drift	1,4 kVAC / 150 VAC
Skalaoverensstemmelse	Bedre end 5%
Hysteres, justerbar	1...10% af span
Max. AC-effekt	300 VA / 150 VRMS, 2A
Max. belastning ved 24 VDC	1 A

GOST R godkendelse:

VNIIM, Cert. no.	Se www.prelectronics.dk
-----------------------	---

Overholdte myndighedskrav:

EMC 2004/108/EF	Standard: EN 61326-1
LVD 2006/95/EF	EN 61010-1

Af span = Af det aktuelt valgte område

BESTILLINGSSKEMA:

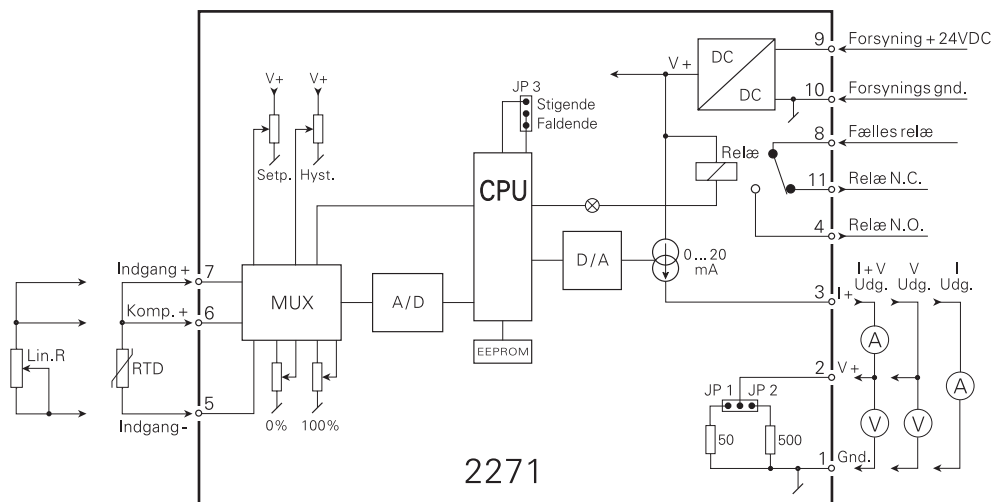
Type	Indgang	Udgang	Relæaktivering	Setpunkt
2271	Pt100 : L	Speciel : 0	For stigende indgang : A	Setpunkt knap : 1
	Ni100 : N	0...20 mA : 1		Setpunkt kær : 2
	Lin. R : R	4...20 mA : 2	For faldende indgang : B	
	Speciel : X	0...5 mA : 3		

R/I TRANSMITTER / TRIP AMPLIFIER

Type 2271

CONTENTS

BLOKDIAGRAM:



Ved 2-trådsforbindelse skal ben 6 og 7 kortsluttes i soklen.

Warnings 12

Safety instructions..... 14

Declaration of Conformity 16

How to dismantle SYSTEM 2200 17

Application..... 18

Technical characteristics 18

Input 18

Analogue output 19

Relay output 19

Electrical specifications..... 19

Order 21

Block diagram 21



GENERAL

WARNING!

This module is designed for connection to hazardous electric voltages. Ignoring this warning can result in severe personal injury or mechanical damage.

To avoid the risk of electric shock and fire, the safety instructions of this manual must be observed and the guidelines followed. The electrical specifications must not be exceeded, and the module must only be applied as described in the following. Prior to the commissioning of the module, this manual must be examined carefully.

Only qualified personnel (technicians) should install this module. If the equipment is used in a manner not specified by the manufacturer, the protection provided by the equipment may be impaired.



**HAZARD-
OUS
VOLTAGE**

WARNING!

Until the module is fixed, do not connect hazardous voltages to the module. The following operations should only be carried out on a disconnected module and under ESD safe conditions:

Dismantlement of the module for setting of DIP-switches and jumpers.

General mounting, connection and disconnection of wires.

Troubleshooting the module.

Repair of the module and replacement of circuit breakers must be done by PR electronics A/S only.



**INSTAL-
LATION**

WARNING!

To keep the safety distances, modules with two built-in relays must not be connected to both hazardous and non-hazardous voltages on the same module's relay contacts.

SYSTEM 2200 must be mounted in socket type S3B Releco (order no 7023).

SYMBOL IDENTIFICATION



Triangle with an exclamation mark: Warning / demand. Potentially lethal situations.



The CE mark proves the compliance of the module with the requirements of the directives.



The double insulation symbol shows that the module is protected by double or reinforced insulation.

SAFETY INSTRUCTIONS

DEFINITIONS:

Hazardous voltages have been defined as the ranges: 75 to 1500 Volt DC, and 50 to 1000 Volt AC.

Technicians are qualified persons educated or trained to mount, operate, and also troubleshoot technically correct and in accordance with safety regulations.

Operators, being familiar with the contents of this manual, adjust and operate the knobs or potentiometers during normal operation.

RECEIPT AND UNPACKING:

Unpack the module without damaging it and make sure that the manual always follows the module and is always available. The packing should always follow the module until this has been permanently mounted.

Check at the receipt of the module whether the type corresponds to the one ordered.

ENVIRONMENT:

Avoid direct sunlight, dust, high temperatures, mechanical vibrations and shock, as well as rain and heavy moisture. If necessary, heating in excess of the stated limits for ambient temperatures should be avoided by way of ventilation.

All modules fall under Installation Category II, Pollution Degree 1, and Insulation Class II.

MOUNTING:

Only technicians who are familiar with the technical terms, warnings, and instructions in the manual and who are able to follow these should connect the module.

Should there be any doubt as to the correct handling of the module, please contact your local distributor or, alternatively,

PR electronics A/S, Lerbakken 10, DK-8410 Rønne, Denmark
tel: +45 86 37 26 77

Mounting and connection of the module should comply with national legislation for mounting of electric materials, i.a. wire cross section, protective fuse, and location. Descriptions of Input / Output and supply connections are shown in the block diagram and side label.

The following apply to fixed hazardous voltages-connected modules:

The max. size of the protective fuse is 10 A and, together with a power switch, it should be easily accessible and close to the module. The power switch should be marked with a label telling it will switch off the voltage to the module.

CALIBRATION AND ADJUSTMENT:

During calibration and adjustment, the measuring and connection of external voltages must be carried out according to the specifications of this manual. The technician must use tools and instruments that are safe to use.

NORMAL OPERATION:

Operators are only allowed to adjust and operate modules that are safely fixed in panels, etc., thus avoiding the danger of personal injury and damage. This means there is no electrical shock hazard, and the module is easily accessible.

CLEANING:

When disconnected, the module may be cleaned with a cloth moistened with distilled water.

LIABILITY:

To the extent the instructions in this manual are not strictly observed, the customer cannot advance a demand against PR electronics A/S that would otherwise exist according to the concluded sales agreement.

DECLARATION OF CONFORMITY

As manufacturer

PR electronics A/S
Lerbakken 10
DK-8410 Rønde

hereby declares that the following product:

Type: 2271

Name: R/i transmitter / Trip amplifier

is in conformity with the following directives and standards:

The EMC Directive 2004/108/EC and later amendments

EN 61326-1

For specification of the acceptable EMC performance level, refer to the electrical specifications for the module.

The Low Voltage Directive 2006/95/EC and later amendments

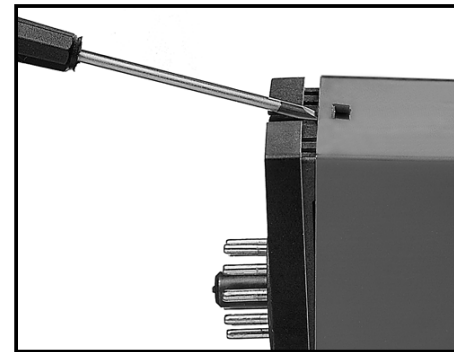
EN 61010-1

The CE mark for compliance with the Low Voltage directive was affixed in the year: **1997**



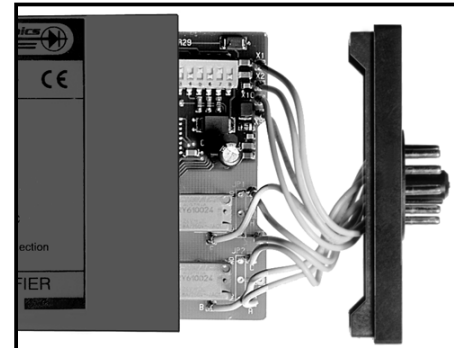
Peter Rasmussen
Manufacturer's signature

HOW TO DISMANTLE SYSTEM 2200



Picture 1:

The back panel of the module is detached from the housing by way of a screw-driver.



Picture 2:

After this, the back panel can be pulled out together with the PCB, but please notice the position of the PCB as there is a number of different positions in the house. Do not pull the wires unnecessarily, instead pull the PCB. Switches and jumpers can now be moved. When assembling the back plate and housing, please make sure no wires are stuck.

R/I TRANSMITTER / TRIP AMPLIFIER 2271

- Input for Pt100, Ni100, or Ohm
- Sensor cable compensation
- Linearised analogue output
- 24 VDC supply
- Adjustable alarm limit
- For mounting in 11-pole relay socket

APPLICATION:

Linearised temperature measurement with Pt100 or Ni100 sensor. • Conversion of linear resistance change to standard analogue current / voltage signal from e.g. valves or linear movements with attached potentiometer. • As trip amplifier with adjustable alarm limit which may be used as an alarm detector or a simple controller.

TECHNICAL CHARACTERISTICS:

GENERAL:

The unit is built up around a microprocessor core with an efficient program flow. The supply voltage is 24 VDC with the same reference point for supply and output ground. The adjustment range for 0% (P4) and 100% (P6) trimmers is as standard set to 5% of span, but can be ordered with an adjustment range up to 50% of span. The sensor connection is always a 3-wire connection with cable compensation for up to 10 Ω in each wire. If a 2-wire connection is requested, pins 7 and 6 must be short-circuited in the socket (no cable compensation). Sensor error detection is standard set to Upscale, but may be ordered to Downscale.

INPUT:

Linearised Pt100 temperature input according to the norm IEC 751 within the range -200...+850°C. Linearised Ni100 temperature input according to the norm DIN 43760 within the range -50...+250°C. Linear resistance input within the range 0...10 kΩ.

Measurement range should be specified when placing the order e.g. 0...150°C. For RTD input the min. span is 50°C, for linear resistance 30 Ω. The RTD input

can be delivered as multiples of the main type (e.g. Pt1000). The input can be reversed so that 0% e.g. is 150°C and 100% is 0°C.

ANALOGUE OUTPUT:

Analogue standard current output of 0/4...20 mA. The output may be ordered to any value within the standard values with a max. offset of 50% of the max. value and a min. span of 5 mA. The maximum load is 600 Ω / 12 VDC. By short-circuiting of pins 3 and 2 the output current will be converted to standard voltage of 0/0.2...1 VDC (JP1 ON) or 0/2...10 VDC (JP2 ON). The voltage signal is available between pins 2 and 1. The min. load resistance for voltage signals is 500 kΩ.

RELAY OUTPUT:

Potentiometer for alarm limit adjustment is front-panel-mounted and covers the entire measurement range (scale 0...100%). The setpoint adjustment may be ordered with knob or notch for screwdriver adjustment. The relay output is an uncommitted change-over contact which can be programmed to activate for increasing (inc) or decreasing (dec) input signal with JP3. The hysteresis can with P5 be set to 1...10% of span.

By increasing relay function the hysteresis is below the setpoint, by decreasing above. An LED in the cassette front indicates an activated relay.

ELECTRICAL SPECIFICATIONS:

Specifications range:

-20°C to +60°C

Common specifications:

Supply voltage	19.2...28.8 VDC
Internal consumption	1.6 W (relay active)
Warm-up time.....	< 5 min.
Signal / noise ratio	Min. 60 dB
Signal dynamics, input.....	17 bit
Signal dynamics, output	16 bit
Response time (0...90%, 100...10%)	< 165 ms
Calibration temperature	20...28°C
Temperature coefficient:	
Span < 100°C	±0.01°C / °Camb.
Span > 100°C	±0.01% of span / °Camb.
Linearity error	< 0.1% of span
EMC immunity influence	< ±0.5%
Relative air humidity.....	< 95% RH (non-cond.)

Dimensions (HxWxD)..... 80.5 x 35.5 x 84.5 mm
 Protection degree..... IP50
 Weight 130 g

Input:

Type	Min. value	Max. value	Min. span	Standard
Pt100	-200°C	+850°C	50°C	IEC 751
Ni100	-50°C	+250°C	50°C	DIN 43760
Lin. R	0 Ω	10 kΩ	30 Ω	-----

Max. offset 50% of selected max. value
 Adjustment acc. to order ±2.5...±25% of span
 Cable resistance per wire max..... 10 Ω
 Sensor current..... > 0.2 mA, < 0.4 mA
 Basic accuracy..... < ±0.3°C
 Temp. coefficient for span < 100° C < ±0.01°C / °Camb.
 Sensor error indication..... Upscale / Downscale

Output:

Signal range 0...20 mA / 0...10 VDC
 Min. signal range..... 5 mA / 250 mV
 Max. offset 50% of selected max. value
 Load (max.)..... 20 mA / 600 Ω / 12 VDC
 Load stability < 0.01% of span / 100 Ω
 Current limit..... < 28 mA

Relay output:

Isolation, test / operation 1.4 kVAC / 150 VAC
 Scale accuracy Better than 5%
 Hysteresis, adjustable 1...10% of span
 Max. AC power 300 VA / 150 VRMS, 2 A
 Max. load at 24 VDC 1 A

GOST R approval:

VNIIM, Cert. no..... See www.preelectronics.com

Observed authority requirements:

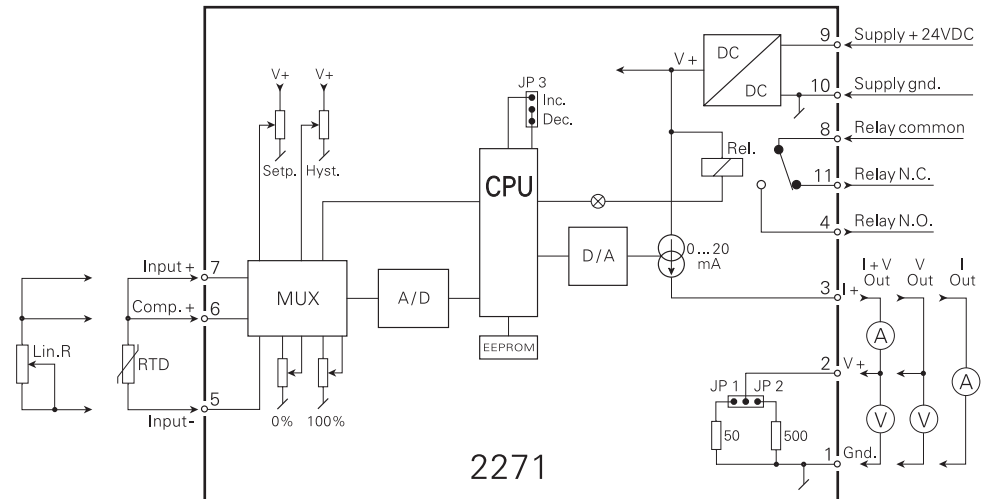
EMC 2004/108/EC EN 61326-1
 LVD 2006/95/EC..... EN 61010-1

Of span = Of the presently selected range

ORDER:

Type	Input	Output	Relay action	Setpoint
2271	Pt100 : L	Special : 0	At increasing input : A	Setpoint knob : 1
	Ni100 : N	0...20 mA : 1		Setpoint notch : 2
	Lin. R : R	4...20 mA : 2	At decreasing input : B	
	Special : X	0...5 mA : 3		

BLOCK DIAGRAM:



For 2-wire connection pins 6 and 7 must be short-circuited in the socket.

CONVERTISSEUR Pt100 / RELAIS A SEUIL

Type 2271

SOMMAIRE

Avertissements	24
Consignes de sécurité.	26
Déclaration de conformité.	28
Démontage du SYSTEME 2200	29
Applications.	30
Caractéristiques techniques	30
Entrée	31
Sortie analogique	31
Sortie relais	31
Spécifications électriques	32
Référence de commande	34
Schéma de principe	34



INFORMATIONS GÉNÉRALES

AVERTISSEMENT !

Ce module est conçu pour supporter une connexion à des tensions électriques dangereuses. Si vous ne tenez pas compte de cet avertissement, cela peut causer des dommages corporels ou des dégâts mécaniques.

Pour éviter les risques d'électrocution et d'incendie, conformez-vous aux consignes de sécurité et suivez les instructions mentionnées dans ce guide. Vous devez vous limiter aux spécifications indiquées et respecter les instructions d'utilisation de ce module, telles qu'elles sont décrites dans ce guide.

Il est nécessaire de lire ce guide attentivement avant de mettre ce module en marche. L'installation de ce module est réservée à un personnel qualifié (techniciens). Si la méthode d'utilisation de l'équipement diffère de celle décrite par le fabricant, la protection assurée par l'équipement risque d'être altérée.



TENSION DANGEREUSE



AVERTISSEMENT !

Tant que le module n'est pas fixé, ne le mettez pas sous tensions dangereuses.

Les opérations suivantes doivent être effectuées avec le module débranché et dans un environnement exempt de décharges électrostatiques (ESD) : démontage du module pour régler les commutateurs DIP et les cavaliers, montage général, raccordement et débranchement de fils et recherche de pannes sur le module.

Seule PR electronics SARL est autorisée à réparer le module et à remplacer les disjoncteurs.



INSTALLATION

AVERTISSEMENT !

Afin de conserver les distances de sécurité, les modules à deux relais intégrés ne doivent pas être mis sous tensions dangereuses et non dangereuses sur les mêmes contacts du relais du module. Il convient de monter l'appareil SYSTEM 2200 sur un support du type S3B Releco (numéro de référence 7023).

SIGNIFICATION DES SYMBOLES



Triangle avec point d'exclamation : Attention ! Si vous ne respectez pas les instructions, la situation pourrait être fatale.



Le signe CE indique que le module est conforme aux exigences des directives.



Ce symbole indique que le module est protégé par une **isolation double** ou renforcée.

CONSIGNES DE SECURITE

DEFINITIONS

Les gammes de tensions dangereuses sont les suivantes : de 75 à 1500 Vcc et de 50 à 1000 Vca. Les techniciens sont des personnes qualifiées qui sont capables de monter et de faire fonctionner un appareil, et d'y rechercher les pannes, tout en respectant les règles de sécurité. Les opérateurs, connaissant le contenu de ce guide, règlent et actionnent les boutons ou les potentiomètres au cours des manipulations ordinaires.

RECEPTION ET DEBALLAGE

Déballer le module sans l'endommager. Le guide doit toujours être disponible et se trouver à proximité du module. De même, il est recommandé de conserver l'emballage du module tant que ce dernier n'est pas définitivement monté. A la réception du module, vérifiez que le type de module reçu correspond à celui que vous avez commandé.

ENVIRONNEMENT

N'exposez pas votre module aux rayons directs du soleil et choisissez un endroit à humidité modérée et à l'abri de la poussière, des températures élevées, des chocs et des vibrations mécaniques et de la pluie. Le cas échéant, des systèmes de ventilation permettent d'éviter qu'une pièce soit chauffée au-delà des limites prescrites pour les températures ambiantes.

Tous les modules appartiennent à la catégorie d'installation II, au degré de pollution 1 et à la classe d'isolation II.

MONTAGE

Il est conseillé de réserver le raccordement du module aux techniciens qui connaissent les termes techniques, les avertissements et les instructions de ce guide et qui sont capables d'appliquer ces dernières.

Si vous avez un doute quelconque quant à la manipulation du module, veuillez contacter votre distributeur local. Vous pouvez également vous adresser à **PR electronics SARL, Zac du Chêne, Activillage, 4, allée des Sorbiers, F-69673 Bron Cedex (tél. : (0) 472 140 607)** ou à **PR electronics A/S, Lerbakken 10, DK-8410 Rønne, Danemark (tél. : +45 86 37 26 77)**.

Le montage et le raccordement du module doivent être conformes à la législation nationale en vigueur pour le montage de matériaux électriques, par exemple, diamètres des fils, fusibles de protection et implantation des modules. Les connexions des alimentations et des entrées / sorties sont décrites dans le schéma de principe et sur l'étiquette de la face latérale du module.

Les instructions suivantes s'appliquent aux modules fixes connectés en tensions dangereuses :

Le fusible de protection doit être de 10 A au maximum. Ce dernier, ainsi que l'interrupteur général, doivent être facilement accessibles et à proximité du module. Il est recommandé de placer sur l'interrupteur général une étiquette indiquant que ce dernier mettra le module hors tension.

ETALONNAGE ET REGLAGE

Lors des opérations d'étalonnage et de réglage, il convient d'effectuer les mesures et les connexions des tensions externes en respectant les spécifications mentionnées dans ce guide.

Les techniciens doivent utiliser des outils et des instruments pouvant être manipulés en toute sécurité.

MANIPULATIONS ORDINAIRES

Les opérateurs sont uniquement autorisés à régler et faire fonctionner des modules qui sont solidement fixés sur des platines des tableaux, ect., afin d'écartier les risques de dommages corporels. Autrement dit, il ne doit exister aucun danger d'électrocution et le module doit être facilement accessible.

MAINTENANCE ET ENTRETIEN

Une fois le module hors tension, prenez un chiffon humecté d'eau distillée pour le nettoyer.

LIMITATION DE RESPONSABILITE

Dans la mesure où les instructions de ce guide ne sont pas strictement respectées par le client, ce dernier n'est pas en droit de faire une réclamation auprès de PR electronics SARL, même si cette dernière figure dans l'accord de vente conclu.

DECLARATION DE CONFORMITE

En tant que fabricant

PR electronics A/S
Lerbakken 10
DK-8410 Rønde

déclare que le produit suivant :

Type : 2271
Nom : Convertisseur Pt 100 / Relais à seuil

correspond aux directives et normes suivantes :

La directive CEM (EMC) 2004/108/CE et les modifications subséquentes

EN 61326-1

Pour une spécification du niveau de rendement acceptable CEM (EMC)
renvoyer aux spécifications électriques du module.

La directive basse tension 2006/95/CE et les modifications subséquentes

EN 61010-1

La marque CE pour conformité avec la directive basse tension a été apposée
en **1997**



Peter Rasmussen
Signature du fabricant

Rønde, le 14 janvier 2009

DEMONTAGE DU SYSTEME 2200

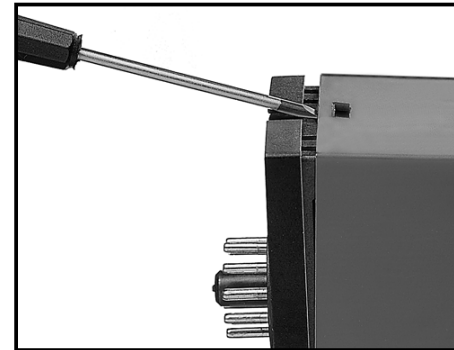


Figure 1 :

A l'aide d'un tournevis, dégagez la
face arrière du module du boîtier.

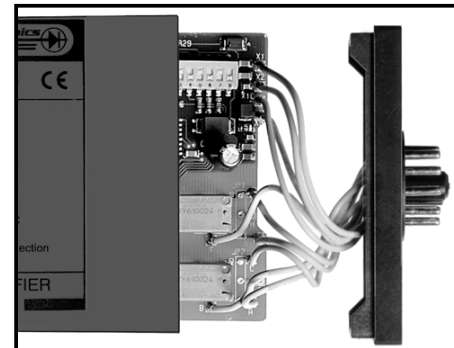


Figure 2 :

Vous pouvez maintenant extraire la
face arrière du module ainsi que la
carte à circuits imprimés. Veuillez
repérer la position de cette carte car
il existe de nombreuses positions
possibles dans le boîtier. Lorsque
vous extrayez la carte à circuits
imprimés, tirez sur celle-ci et évitez
de tirer sur les fils.

Vous pouvez maintenant déplacer
les commutateurs et les cavaliers.
Lorsque vous assemblez la face
arrière du module et le boîtier,
veuillez vérifier que les fils ne sont
pas coincés.

CONVERTISSEUR Pt100 / RELAIS A SEUIL 2271

- Entrée Pt100, Pt1000, Ni100 ou Ohm
- Compensation de la résistance de ligne
- Sortie analogique linéarisée
- Alimentation 24 Vcc
- Un relais à seuil
- Embase standard 11 pôles

APPLICATIONS :

Linéarisation d'une mesure de température à partir d'un capteur Pt100 ou Ni100.

- Conversion de résistance linéaire en signal analogique standard tension / courant, par exemple en provenance de vannes, ou de mouvements linéaires à sortie potentiométrique.
- Relais à seuil avec consigne réglable pouvant être utilisé comme détecteur d'alarme ou simple régulateur.

CARACTERISTIQUES TECHNIQUES :

GENERALITES :

L'appareil fonctionne à l'aide d'un microprocesseur. La tension d'alimentation est de 24 Vcc avec un point commun pour la tension d'alimentation et la sortie. L'ajustement de 0% (P4) et 100% (P6) de la plage de réglage est de 5% de l'échelle configurée en standard, mais peut être spécifié à la commande jusqu'à 50% de l'échelle configurée.

Le raccordement du capteur est toujours de type trois fils avec compensation de la ligne jusqu'à 10 Ω par conducteur. Si on souhaite un raccordement deux fils, les bornes 7 et 6 doivent être raccordées ensemble (sans compensation). La détection de rupture de capteur est configurée en standard en haut d'échelle, mais peut être configurée en bas d'échelle sur spécification à la commande.

ENTREE :

Entrée température Pt100 Ω linéarisée répondant à la norme IEC 751 dans la gamme de -200...+850°C. Entrée de température Ni100 linéarisée répondant à la norme DIN 43760 dans la gamme de -50...+250°C. Entrée résistance linéaire dans la gamme de 0...10 k Ω .

La plage de mesure est spécifiée à la commande, par exemple 0...150°C. La plage minimum est de 50°C pour l'entrée RTD et de 30 Ω pour la résistance linéaire. L'entrée RTD peut être configurée en multiple du type principal (par exemple Pt1000). L'entrée peut être inversée, par exemple pour que 0% correspond à 150°C et que 100% correspond à 0°C.

SORTIE ANALOGIQUE :

Sortie analogique courant standard de 0/4...20 mA. La sortie peut être spécifiée à la commande pour toute valeur standard, avec un décalage max. de 50% de la valeur max. et une plage min. de 5 mA. La charge max. est de 600 Ω / 12 Vcc. En court-circuitant les bornes 3 et 2, le courant de sortie est converti en tension standard de 0/0,2...1 Vcc (JP1 ON) ou 0/2...10 Vcc (JP2 ON). Le signal tension est pris entre les bornes 2 et 1. La résistance de charge minimale pour les signaux de tension est de 500 k Ω .

SORTIE RELAIS :

Le potentiomètre de réglage de la consigne est placé sur la face avant du boîtier, et le réglage couvre la totalité de la gamme d'entrée (échelle 0...100%). Le réglage de la consigne peut être spécifié à la commande par bouton ou vis pour le réglage par tournevis. La sortie relais est un contact libre de potentiel qui peut être programmé avec JP3 pour activation sur signal d'entrée croissant (Inc) ou décroissant (Dec). L'hystérésis peut être réglée de 1...10% de l'EC du signal d'entrée avec P5. L'hystérésis est en-dessous de la consigne avec une fonction de relais croissante et au-dessus avec une fonction décroissante. Une LED en face avant indique si le relais est actif.

SPECIFICATIONS ELECTRIQUES :

Plage des spécifications :

-20°C à +60°C

Spécifications communes :

Tension d'alimentation 19,2...28,8 Vcc
 Consommation interne..... 1,6 W (relais activé)
 Temps de chauffe..... < 5 min.
 Rapport signal / bruit Min. 60 dB
 Dynamique du signal d'entrée 17 bit
 Dynamique du signal de sortie..... 16 bit
 Temps de réponse (0...90%,100...10%) < 165 ms
 Température d'étalonnage 20...28°C
 Coefficient de température
 échelle < 100°C ±0,01°C / °Camb.
 échelle > 100°C ±0,01% de l'EC / °Camb.
 Erreur de linéarité < 0,1% de l'EC
 CEM (EMC) : Effet de l'immunité < ±0,5%
 Humidité relative < 95% HR (sans cond.)
 Dimensions (HxLxP) 80,5 x 35,5 x 84,5 mm
 Degré de protection IP50
 Poids 130 g

Entrée :

Type	Valeur min.	Valeur max.	Plage min.	Standard
Pt100	-200°C	+850°C	50°C	IEC 751
Ni100	-50°C	+250°C	50°C	DIN 43760
R.Lin.	0 Ω	10 kΩ	30 Ω	----

Décalage max. 50% de la valeur max. sélectionnée
 Possibilité de réglage à la commande..... ±2,5...±25% de l'EC
 Résistance de ligne par conducteur max. . 10 Ω
 Courant de capteur > 0,2 mA, < 0,4 mA
 Précision de base..... < ±0,3°C
 Coefficient de temp. de l'EC < 100°C < ±0,01°C / °Camb.
 Indication de rupture de capteur Haut d'échelle / bas d'échelle

Sortie :

Gamme de mesure..... 0...20 mA / 0...10 Vcc
 Plage de mesure min. 5 mA / 250 mV
 Décalage max. 50% de la valeur max. sélectionnée
 Charge (max.) 20 mA / 600 Ω / 12 VCC
 Stabilité de charge < 0,01% de l'EC / 100 Ω
 Limite de courant < 28 mA

Sortie relais:

Tension d'isolation test / opération..... 1,4 kVca / 150 Vca
 Précision d'échelle Mieux que 5%
 Puissance ca Max. 300 VA / 150 VRMS, 2A
 Charge à 24 Vcc..... Max. 1A
 Hystérésis, réglable..... 1...10% de l'EC

Approbation GOST R :

VNIIM, Cert. no..... Voir www.prelectronics.fr

Agréments et homologations :

Standard :

CEM (EMC) 2004/108/CE EN 61326-1
 DBT 2006/95/CE EN 61010-1

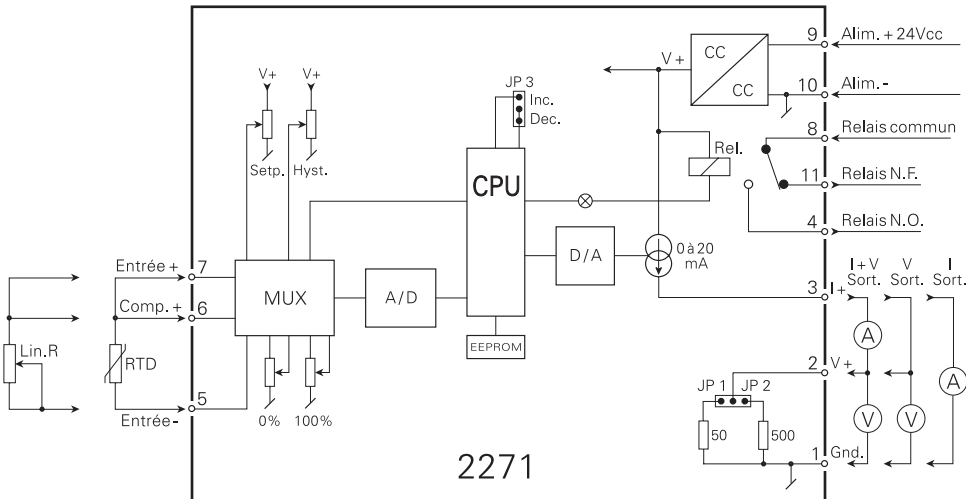
EC = Echelle configurée

REFERENCE DE COMMANDE :

Type	Entrée	Sortie	Relais	Consigne
2271	Pt100 : L	Spéc. : 0	Active pour l'entrée croissante : A	Cons. bouton : 1
	Ni100 : N	0...20 mA : 1		Cons. vis : 2
	Lin. R : R	4...20 mA : 2	Active pour l'entrée décroissante : B	
	Spéc. : X	0...5 mA : 3		

Echelle d'entrée à spécifier.

SCHEMA DE PRINCIPE :



Pour un capteur raccordé en 2-fils, les bornes 6 et 7 doivent être mises en court-circuit.

**R/I MESSUMFORMER /
GRENZWERTSCHALTER**

TYP 2271

INHALTSVERZEICHNIS

Warnung	36
Sicherheitsregeln	38
Konformitätserklärung	40
Zerlegung des SYSTEMs 2200	41
Anwendung	42
Technische Merkmale	42
Eingang	42
Analogausgang	43
Relaisausgang	43
Elektrische Daten	44
Bestellangaben	46
Blockdiagramm	46



**ALLGE-
MEINES**

WARNUNG!

Dieses Modul ist für den Anschluss an lebensgefährliche elektrische Spannungen gebaut. Missachtung dieser Warnung kann zu schweren Verletzungen oder mechanischer Zerstörung führen.

Um eine Gefährdung durch Stromstöße oder Brand zu vermeiden müssen die Sicherheitsregeln des Handbuches eingehalten, und die Anweisungen befolgt werden.

Die Spezifikationswerte dürfen nicht überschritten werden, und das Modul darf nur gemäß folgender Beschreibung benutzt werden. Das Handbuch ist sorgfältig durchzulesen, ehe das Modul in Gebrauch genommen wird. Nur qualifizierte Personen (Techniker) dürfen dieses Modul installieren.

Wenn das Modul nicht wie in diesem Handbuch beschrieben benutzt wird, werden die Schutzeinrichtungen des Moduls beeinträchtigt.



**GEFÄHR-
LICHE
SPANNUNG**



WARNUNG!

Vor dem abgeschlossenen festen Einbau des Moduls darf daran keine gefährliche Spannung angeschlossen werden, und folgende Maßnahmen sollten nur in spannungslosem Zustand des Moduls und unter ESD-sicheren Verhältnisse durchgeführt werden:

Öffnen des Moduls zum Einstellen von Umschaltern und Überbrückern.

Installation, Montage und Demontage von Leitungen.

Fehlersuche im Modul.

Reparaturen des Moduls und Austausch von Sicherungen dürfen nur von PR electronics A/S vorgenommen werden.



**INSTAL-
LATION**

WARNUNG!

Zur Einhaltung der Sicherheitsabstände dürfen Module mit zwei eingebauten Relaisseinheiten nicht sowohl an gefährliche und ungefährliche Spannung über die selben Relaiskontakte des Moduls angeschlossen werden.

Das System 2200 wird in einen Sockel vom Typ S3B Releco (Bestellnummer 7023) montiert.

ZEICHENERKLÄRUNGEN



Dreieck mit Ausrufungszeichen: Warnung / Vorschrift. Vorgänge, die zu lebensgefährlichen Situationen führen können.



Die CE-Marke ist das sichtbare Zeichen dafür, dass das Modul die Vorschriften erfüllt.



Doppelte Isolierung ist das Symbol dafür, dass das Modul besondere Anforderungen an die Isolierung erfüllt.

SICHERHEITSREGELN

DEFINITIONEN:

Gefährliche Spannungen sind definitionsgemäß die Bereiche: 75...1500 Volt Gleichspannung und 50...1000 Volt Wechselspannung.

Techniker sind qualifizierte Personen, die dazu ausgebildet oder angelehrt sind, eine Installation, Bedienung oder evtl. Fehlersuche auszuführen, die sowohl technisch als auch sicherheitsmäßig vertretbar ist.

Bedienungspersonal sind Personen, die im Normalbetrieb mit dem Produkt die Drucktasten oder Potentiometer des Produktes einstellen bzw. bedienen und die mit dem Inhalt dieses Handbuches vertraut gemacht wurden.

EMPFANG UND AUSPACKEN:

Packen Sie das Modul aus, ohne es zu beschädigen und sorgen Sie dafür, dass das Handbuch stets in der Nähe des Moduls und zugänglich ist.

Die Verpackung sollte beim Modul bleiben, bis dieses am endgültigen Platz montiert ist.

Kontrollieren Sie beim Empfang, ob der Modultyp Ihrer Bestellung entspricht.

UMGEBUNGSBEDINGUNGEN:

Direkte Sonneneinstrahlung, starke Staubentwicklung oder Hitze, mechanische Erschütterungen und Stöße sind zu vermeiden; das Modul darf nicht Regen oder starker Feuchtigkeit ausgesetzt werden. Bei Bedarf muss eine Erwärmung, welche die angegebenen Grenzen für die Umgebungstemperatur überschreitet, mit Hilfe eines Kühlgebläses verhindert werden.

Alle Module gehören der Installationskategorie II, dem Verschmutzungsgrad 1 und der Isolationsklasse II an.

INSTALLATION:

Das Modul darf nur von Technikern angeschlossen werden, die mit den technischen Ausdrücken, Warnungen und Anweisungen im Handbuch vertraut sind und diese befolgen.

Sollten Zweifel bezüglich der richtigen Handhabung des Moduls bestehen, sollte man mit dem Händler vor Ort Kontakt aufnehmen. Sie können aber auch direkt mit **PR electronics GmbH, Bamlerstraße 92, D-45141 Essen, (Tel.: (0) 201 860 6660)** oder mit **PR electronics A/S, Lerbakken 10, DK-8410 Rønde, Dänemark (Tel. : +45 86 37 26 77)** Kontakt aufnehmen.

Die Installation und der Anschluss des Moduls haben in Übereinstimmung mit den geltenden Regeln des jeweiligen Landes bez. der Installation elektrischer Apparaturen zu erfolgen, u.a. bezüglich Leitungsquerschnitt, (elektrischer) Vorabsicherung und Positionierung.

Eine Beschreibung von Eingangs- / Ausgangs- und Versorgungsanschlüssen befindet sich auf dem Blockschaltbild und auf dem seitlichen Schild.

Für Module, die dauerhaft an eine gefährliche Spannung angeschlossen sind, gilt:

Die maximale Größe der Vorsicherung beträgt 10 A und muss zusammen mit einem Unterbrecherschalter leicht zugänglich und nahe am Modul angebracht sein. Der Unterbrecherschalter soll derart gekennzeichnet sein, dass kein Zweifel darüber bestehen kann, dass er die Spannung für das Modul unterbricht.

KALIBRIERUNG UND JUSTIERUNG:

Während der Kalibrierung und Justierung sind die Messung und der Anschluss externer Spannungen entsprechend diesem Handbuch auszuführen, und der Techniker muss hierbei sicherheitsmäßig einwandfreie Werkzeuge und Instrumente benutzen.

BEDIENUNG IM NORMALBETRIEB:

Das Bedienungspersonal darf die Module nur dann einstellen oder bedienen, wenn diese auf vertretbare Weise in Schalttafeln o. ä. fest installiert sind, so dass die Bedienung keine Gefahr für Leben oder Material mit sich bringt. D. h., es darf keine Gefahr durch Berührung bestehen, und das Modul muss so plziert sein, dass es leicht zu bedienen ist.

REINIGUNG:

Das Modul darf in spannungslosem Zustand mit einem Lappen gereinigt werden, der mit destilliertem Wasser leicht angefeuchtet ist.

HAFTUNG:

In dem Umfang, in welchem die Anweisungen dieses Handbuches nicht genau eingehalten werden, kann der Kunde PR electronics gegenüber keine Ansprüche geltend machen, welche ansonsten entsprechend der eingegangenen Verkaufsvereinbarungen existieren können.

KONFORMITÄTSERKLÄRUNG

Als Hersteller bescheinigt

PR electronics A/S
Lerbakken 10
DK-8410 Rønde

hiermit für das folgende Produkt:

Typ: 2271
Name: R/I Messumformer / Grenzwertschalter

die Konformität mit folgenden Richtlinien und Normen:

Die EMV Richtlinien 2004/108/EG und nachfolgende Änderungen

EN 61326-1

Zur Spezifikation des zulässigen Erfüllungsgrades, siehe die Elektrische Daten des Moduls.

Die Niederspannungsrichtlinien 2006/95/EG und nachfolgende Änderungen

EN 61010-1

Die CE Marke für Konformität mit den Niederspannungsrichtlinien wurde im Jahre **1997** hinzugefügt.

Rønde, 14. Januar 2009



Peter Rasmussen
Unterschrift des Herstellers

ZERLEGUNG DES SYSTEMS 2200

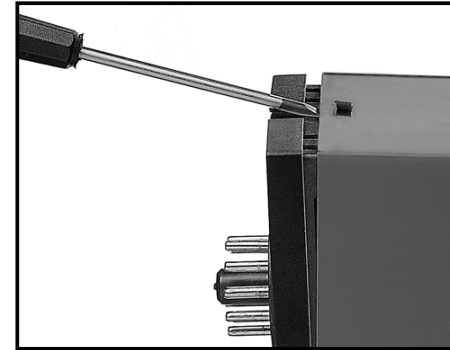


Abbildung 1:

Die hintere Abdeckplatte des Moduls wird vom Gehäuse mit Hilfe eines Schraubendrehers gelöst.

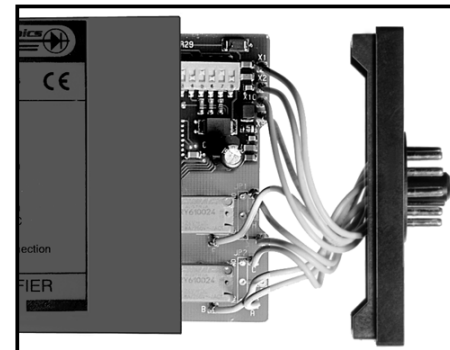


Abbildung 2:

Danach kann die hintere Abdeckung zusammen mit der Platine herausgezogen werden, jedoch beachte man die Positionierung der Platine im Gehäuse, da es möglich ist, sie in mehreren Stellungen einzusetzen. Unnötiges Ziehen an den Leitungen ist zu vermeiden.

Jetzt können Schalter und Überbrücker verändert werden. Es ist wichtig, dass keine Leitungen eingeklemmt werden, wenn die hintere Abdeckplatte und das Gehäuse zusammengefügt werden.

R/I MESSUMFORMER / GRENZ- WERTSCHALTER 2271

- Eingang für Pt100, Ni100 oder Ohm
- Fühlerkabelkompensation
- Linearisierter Analogausgang
- 24 VDC Versorgung
- Einstellbare Alarmgrenze
- Auf 11-poligen Relaissockel zu montieren

ANWENDUNG:

Linearisierte Temperaturmessung mit Pt100- oder Ni100-Fühler. • Umwandlung von linearer Widerstandsänderung in genormtes Analog-Strom- / Spannungssignal, z.B. von Ventilen, Ventilkappen oder linearen Bewegungen bei aufgesetztem Potentiometer. • Als Grenzwertschalter mit einstellbarer Alarmgrenze, der als Alarmdetektor oder als einfacher Regler benutzt werden kann.

TECHNISCHE MERKMALE:

Die Zentraleinheit des Gerätes wird von einem Mikroprozessorkern mit einer effizienten Programmabwicklung gebildet. Die Versorgungsspannung beträgt 24 VDC mit gleichem Bezugspunkt für Versorgungs- und Ausgangserdung.

Der Einstellbereich für die 0%- bzw. 100%-Trimmer (P4 bzw. P6) beträgt serienmäßig 5% der Messspanne. Lieferbar sind jedoch auch Einstellbereiche bis zu 50% der Messspanne. Der Fühleranschluss besteht immer aus einem 3-Leiter-Anschluss mit einer Kabelkompensation von bis zu 10 Ω für jeden Leiter. Falls ein 2-Leiter-Anschluss gewünscht wird, müssen Kontaktstift 7 und Kontaktstift 6 über den Sockel kurzgeschlossen werden (keine Kabelkompensation). Die Fühlerfehleranzeige wird serienmäßig auf Upscale eingestellt, kann aber auf Wunsch auch auf Downscale eingestellt geliefert werden.

EINGANG:

Linearisierter Pt100-Temperatureingang gemäß der Norm IEC 751 im Bereich -100°C ... $+850^{\circ}\text{C}$. Linearisierter Ni100-Temperatureingang gemäß DIN 43760 im Bereich -50 ... $+250^{\circ}\text{C}$. Linearer Widerstandseingang im Bereich 0...10 k Ω .

Messbereiche werden bei der Bestellung angegeben, z.B. 0...150 $^{\circ}\text{C}$.

Die kleinste Messspanne beträgt für WTH-Eingänge 50 $^{\circ}\text{C}$, für linearen Widerstand beträgt sie 30 Ω .

Der WTH-Eingang kann als ein Mehrfaches des Haupttyps (z.B. Pt1000) konfiguriert geliefert werden. Der Eingang kann so invertiert werden, dass 0% z.B. 150 $^{\circ}\text{C}$ und 100% 0 $^{\circ}\text{C}$ entspricht.

ANALOGAUSGANG:

Analoger Standard-Stromausgang mit 0/4...20 mA. Der Ausgang kann auf Wunsch auf beliebige Werte innerhalb der Standardwerte eingestellt und mit einem max. Offset von 50% des Maximalwerts und einer Mindestmessspanne von 5 mA geliefert werden. Die Maximalbelastung liegt bei 600 Ω / 12 VDC. Bei Kurzschluss von Kontaktstift 3 und Kontaktstift 2 wird der Ausgangsstrom in eine Standardspannung von 0/0,2...1 VDC (JP1 ON) oder 0/2...10 VDC (JP2 ON) umgewandelt. Das Spannungssignal wird zwischen Kontaktstift 2 und Kontaktstift 1 abgenommen. Der Min. Belastungswiderstand für Spannungssignale beträgt 500 k Ω .

RELAISAUSGANG:

Das Potentiometer zur Einstellung der Alarmgrenze liegt an der Frontseite des Gehäuses. Durch die Einstellung wird der gesamte Eingangsbereich (Skala 0...100%) abgedeckt. Die Sollwerteneinstellung kann entweder als Knopf (knob) oder mit Kerbe (notch) zur Einstellung mit einem Schraubenzieher geliefert werden. Der Relaisausgang verfügt über einen potentialfreien Wechselschalter, der über JP3 so programmiert werden kann, dass er bei steigendem (Inc) bzw. fallendem (Dec) Eingangssignal aktiviert wird. Die Hysterese kann über P5 auf 1%...10% der Messspanne eingestellt werden. Bei steigender Relaisfunktion liegt die Hysterese unter dem Sollwert, bei fallender Funktion liegt sie darüber. Eine Leuchtdiode an der Frontseite des Gehäuses zeigt das aktivierte Relais an.

ELEKTRISCHE DATEN:

Umgebungstemperatur:

-20°C bis +60°C

Allgemeine Daten:

Versorgungsspannung..... 19,2...28,8 VDC
 Eigenverbrauch 1,6 W (aktives Relais)
 Aufwärmzeit..... < 5 Min.
 Signal- / Rauschverhältnis Min. 60 dB
 Signaldynamik, Eingang..... 17 Bit
 Signaldynamik, Ausgang..... 16 Bit
 Ansprechzeit (0...90%, 100...10%) < 165 ms
 Kalibrierungstemperatur..... 20...28°C
 Temperaturkoeffizient:
 Messspanne < 100°C..... ±0,01°C / °C Umg.
 Messspanne > 100°C..... ±0,01% d. Messspanne / °C Umg.
 Linearitätsfehler < 0,1% d. Messspanne
 EMV-Immunitätseinfluss..... < ±0,5%
 Relative Luftfeuchtigkeit..... < 95% RF (nicht kond.)
 Abmessungen (HxBxT)..... 80,5 x 35,5 x 84,5 mm
 Schutzart IP50
 Gewicht 130 g

Eingang:

Typ	Min. Wert	Max. Wert	Min. Spanne	Norm
Pt100	-200°C	+850°C	50°C	IEC 751
Ni100	-50°C	+250°C	50°C	DIN 43760
Lin. R	0 Ω	10 kΩ	30 Ω	-----

Max. Nullpunktverschiebung..... 50% des gewählten Maximalwertes
 Einstellmöglichkeiten auf Wunsch ±2,5...±25% d. Messspanne
 Max. Kabelwiderstand pro Leiter 10 Ω
 Fühlerstrom > 0,2 mA, < 0,4 mA
 Grundgenauigkeit..... < ±0,3°C
 Temperaturkoeffizient
 f. Messspanne < 100° C < ±0,01°C / °C Umg.
 Fühlerfehleranzeige Upscale / Downscale

Ausgang:

Signalbereich..... 0...20 mA / 0...10 VDC
 Min. Signalbereich..... 5 mA / 250 mV
 Max. Nullpunktverschiebung..... 50% des gewählten Maximalwertes
 Maximalbelastung 20 mA / 600 Ω / 12 VDC
 Belastungsstabilität < 0,01% d. Messspanne / 100 Ω
 Strombegrenzung..... < 28 mA

Relaisausgang:

Isolation, Test / Betrieb 1,4 kVAC / 150 VAC
 Skalenübereinstimmung..... Besser als 5%
 Hysterese, einstellbar..... 1...10 % d. Messspanne
 Max. Wechselstromleistung 300 VA / 150 VRMS, 2 A
 Max. Belastung bei 24 VDC..... 1 A

GOST R Zulassung:

VNIIM, Cert. no..... Siehe www.prelectronics.de

Eingehaltene Richtlinien:

EMV 2004/108/EG..... EN 61326-1
 LVD 2006/95/EcG..... EN 61010-1

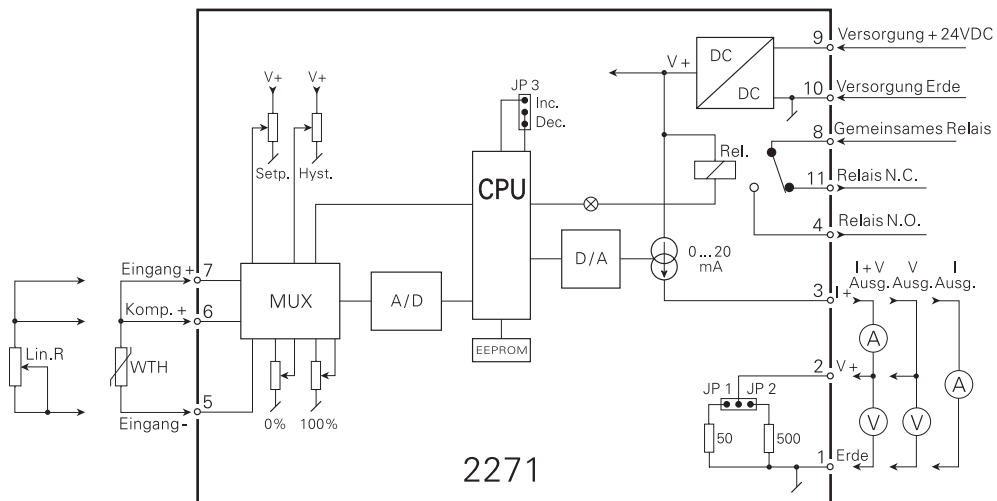
Norm:

d. Messspanne = der gewählten Messspanne

BESTELLANGABEN:

Typ	Eingang	Ausgang	Relais	Sollwert
2271	Pt100 : L	Spez. : 0	Aktiv bei ansteig. Eingang : A	Tastenfunktion : 1
	Ni100 : N	0...20 mA : 1	Aktiv bei abfall. Eingang : B	Justierschraubenfunktion : 2
	Lin. R : R	4...20 mA : 2		
	Spez. : X	0...5 mA : 3		

BLOCKDIAGRAMM:



Falls ein 2-Draht-Anschluss gewünscht wird, müssen die Kontaktstifte 7 und 6 im Sockel kurzgeschlossen werden.

DK ▶ PR electronics A/S tilbyder et bredt program af analoge og digitale signalbehandlingsmoduler til industriel automation. Vores kompetenceområder omfatter: Isolation, Displays, Ex-interfaces, Temperatur samt Universal-moduler. Alle produkter opfylder de strengeste internationale standarder, og størstedelen integrerer den patenterede STREAM-SHIELD teknologi, der sikrer driftsikkerhed i selv de værste omgivelser. Vores motto »Signals the Best« er indbegrebet af denne filosofi – og din garanti for kvalitet.

UK ▶ PR electronics A/S offers a wide range of analogue and digital signal conditioning modules for industrial automation. Our areas of competence include: Isolation, Displays, Ex interfaces, Temperature, and Universal Modules. All products comply with the most exacting international standards and the majority feature our patented STREAM-SHIELD technology ensuring reliability in even the worst of conditions. »Signals the Best« is the epitome of our philosophy – and your guarantee for quality.

FR ▶ PR electronics A/S offre une large gamme de produits pour le traitement des signaux analogiques et numériques dans tous les domaines industriels. Nos compétences s'étendent des transmetteurs de température aux afficheurs, des isolateurs aux interfaces SI, jusqu'aux modules universels. Tous nos produits sont conformes aux normes internationales les plus strictes et la majorité d'entre eux répondent même à la technologie brevetée STREAM-SHIELD qui garantie un fonctionnement fiable sous les conditions les plus défavorables. Notre devise »SIGNALS the BEST« c'est notre ligne de conduite - et pour vous l'assurance de la meilleure qualité.

DE ▶ PR electronics A/S verfügt über ein breites Produktprogramm an analogen und digitalen Signalverarbeitungsmodulen für die industrielle Automatisierung. Unsere Kompetenzbereiche umfassen: Displays, Temperaturtransmitter, Ex- und galvanische Signaltrenner, und Universalgeräte. Alle Produkte von PR electronics werden in Übereinstimmung mit den strengsten internationalen Normen produziert. Für die Mehrzahl aller Produkte garantiert die patentierte STREAM-SHIELD Technologie höchste Zuverlässigkeit auch unter schwierigsten Einsatzbedingungen. »Signals the Best« ist Ihre Garantie für Qualität!

Subsidiaries

France
PR electronics Sarl
Zac du Chêne, Activillage
4, allée des Sorbiers
F-69673 Bron Cedex
sales@preelectronics.fr
tel. +33 (0) 4 72 14 06 07
fax +33 (0) 4 72 37 88 20

Germany
PR electronics GmbH
Bamlerstraße 92
D-45141 Essen
sales@preelectronics.de
tel. +49 (0) 201 860 6660
fax +49 (0) 201 860 6666

Italy
PR electronics S.r.l.
Via Giulietti, 8
IT-20132 Milano
sales@preelectronics.it
tel. +39 02 2630 6259
fax +39 02 2630 6283

Spain
PR electronics S.L.
Avda. Meridiana 354, 9^a B
E-08027 Barcelona
sales@preelectronics.es
tel. +34 93 311 01 67
fax +34 93 311 08 17

Sweden
PR electronics AB
August Barks gata 6A
S-421 32 Västra Frölunda
sales@preelectronics.se
tel. +46 (0) 3149 9990
fax +46 (0) 3149 1590

UK
PR electronics UK Ltd
Middle Barn, Apuldram
Chichester
West Sussex, PO20 7FD
sales@preelectronics.co.uk
tel. +44 (0) 1243 776 450
fax +44 (0) 1243 774 065

USA
PR electronics Inc
11225 West Bernardo Court
Suite A
San Diego, California 92127
sales@preelectronics.com
tel. +1 858 521 0167
fax +1 858 521 0945

Head office

Denmark
PR electronics A/S
Lerbakken 10
DK-8410 Rønne
www.preelectronics.com
sales@preelectronics.dk
tel. +45 86 37 26 77
fax +45 86 37 30 85



QUALITY SYSTEM AND ENVIRONMENTAL MANAGEMENT SYSTEM
DS/EN ISO 9001
DS/EN ISO 14001

