



**Displays** Programmable displays with a wide selection of inputs and outputs for display of temperature, volume and weight, etc. Feature linearisation, scaling, and difference measurement functions for programming via PReset software.



**Ex interfaces** Interfaces for analogue and digital signals as well as HART® signals between sensors / I/P converters / frequency signals and control systems in Ex zone 0, 1 & 2 and for some modules in zone 20, 21 & 22.



**Isolation** Galvanic isolators for analogue and digital signals as well as HART® signals. A wide product range with both loop-powered and universal isolators featuring linearisation, inversion, and scaling of output signals.



**Temperature** A wide selection of transmitters for DIN form B mounting and DIN rail modules with analogue and digital bus communication ranging from application-specific to universal transmitters.



**Universal** PC or front programmable modules with universal options for input, output and supply. This range offers a number of advanced features such as process calibration, linearisation and auto-diagnosis.



- DK Side 1
- UK Page 13
- FR Page 25
- DE Seite 37

**2 2 8 8**

**Pulse Interface**

No. 2288V101-IN (0834)  
From ser. no. 970426001



**SIGNALS THE BEST**



# IMPULSINTERFACE

## TYPE 2288

### INDHOLDSFORTEGNELSE

Advarsler . . . . .	2
Sikkerhedsregler . . . . .	3
Overensstemmelseserklæring . . . . .	5
Adskillelse af SYSTEM 2200 . . . . .	6
Anvendelse . . . . .	7
Teknisk karakteristik . . . . .	7
Indgang . . . . .	7
Udgange . . . . .	7
Elektriske specifikationer . . . . .	8
Bestillingsskema . . . . .	10
Blokdiagram . . . . .	10
Programmering . . . . .	11



## ADVARSEL

Dette modul er beregnet for tilslutning til livsfarlige elektriske spændinger. Hvis denne advarsel ignoreres, kan det føre til alvorlig legemsbeskadigelse eller mekanisk ødelæggelse. For at undgå faren for elektriske stød og brand skal manualens sikkerhedsregler overholdes, og vejledningerne skal følges. De elektriske specifikationer må ikke overskrides, og modulet må kun benyttes som beskrevet i det følgende. Manualen skal studeres omhyggeligt, før modulet tages i brug. Kun kvalificeret personale (teknikere) må installere dette modul. Hvis modulet ikke benyttes som beskrevet i denne manual, så forringes modulets beskyttelsesforanstaltninger.



## ADVARSEL

Der må ikke tilsluttes farlig spænding til modulet, før dette er fastmonteret, og følgende operationer på modulet bør kun udføres i spændingsløs tilstand og under ESD-sikre forhold:

Adskillelse af modulet for indstilling af omskiftere og jumpere.  
Installation, ledningsmontage og -demontage.  
Fejlfinding på modulet.

**Reparation af modulet og udskiftning af sikringer må kun foretages af PR electronics A/S.**



## ADVARSEL

For at overholde sikkerhedsafstande må moduler med to indbyggede relæer ikke tilsluttes både farlig og ikke-farlig spænding på samme moduls relækontakter.

SYSTEM 2200 monteres i sokkel type S3B Releco (bestillingsnummer 7023).

## SIGNATURFORKLARING



**Trekant med udråbstegn:** Advarsel / krav. Hændelser der kan føre til livstruende situationer.



**CE-mærket** er det synlige tegn på modulets overensstemmelse med direktivernes krav.



**Dobbelt isolation** er symbolet for, at modulet overholder ekstra krav til isolation.

## SIKKERHEDSREGLER

### DEFINITIONER:

**Farlige spændinger** er defineret som områderne: 75...1500 Volt DC og 50...1000 Volt AC.

**Teknikere** er kvalificerede personer, som er uddannet eller oplært til at kunne udføre installation, betjening eller evt. fejlfinding både teknisk og sikkerhedsmæssigt forsvarligt.

**Operatører** er personer, som under normal drift med produktet skal indstille og betjene produktets trykknapper eller potentiometre, og som er gjort bekendt med indholdet af denne manual.

### MODTAGELSE OG UDPAKNING:

Udpak modulet uden at beskadige dette, og sørg for, at manualen altid følger modulet og er tilgængelig. Indpakningen bør følge modulet, indtil dette er monteret på blivende plads.

Kontrollér ved modtagelsen, at modultypen svarer til den bestilte.

### MILJØFORHOLD:

Undgå direkte sollys, kraftigt støv eller varme, mekaniske rystelser og stød, og udsæt ikke modulet for regn eller kraftig fugt. Om nødvendigt skal opvarmning, udover de opgivne grænser for omgivelsestemperatur, forhindres ved hjælp af ventilation.

Alle moduler hører til Installationskategori II, Forureningsgrad 1 og Isolationsklasse II.

### INSTALLATION:

Modulet må kun tilsluttes af teknikere, som er bekendte med de tekniske udtryk, advarsler og instruktioner i manualen, og som vil følge disse.

Hvis der er tvivl om modulets rette håndtering, skal der rettes henvendelse til den lokale forhandler eller alternativt direkte til:

**PR electronics A/S, Lerbakken 10, DK-8410 Rønne tlf: +45 86 37 26 77.**

Installation og tilslutning af modulet skal følge landets gældende regler for installation af elektrisk materiel bl. a. med hensyn til ledningstværsnit, for-sikring og placering.

Beskrivelse af indgang / udgang og forsyningsforbindelser findes på blokdiagrammet og sideskiltet.

For moduler, som er permanent tilsluttet farlig spænding, gælder:

For-sikringens maksimale størrelse er 10 A og skal sammen med en afbryder placeres let tilgængelig og tæt ved modulet. Afbryderen skal mærkes således, at der ikke er tvivl om, at den afbryder spændingen til modulet.

#### **KALIBRERING OG JUSTERING:**

Under kalibrering og justering skal måling og tilslutning af eksterne spændinger udføres i henhold til denne manual, og teknikeren skal benytte sikkerheds-mæssigt korrekte værktøjer og instrumenter.

#### **BETJENING UNDER NORMAL DRIFT:**

Operatører må kun indstille eller betjene modulerne, når disse er fast installeret på forsvarlig måde i tavler el. lignende, så betjeningen ikke medfører fare for liv eller materiel. Dvs., at der ikke er berøringsfare, og at modulet er placeret, så det er let at betjene.

#### **RENGØRING:**

Modulet må, i spændingsløs tilstand, rengøres med en klud let fugtet med destilleret vand.

#### **ANSVAR:**

I det omfang, instruktionerne i denne manual ikke nøje er overholdt, vil kunden ikke kunne rette noget krav, som ellers måtte eksistere i henhold til den indgåede salgsaftale, mod PR electronics A/S.

## **OVERENSSTEMMELSESERKLÆRING**

Som producent erklærer

**PR electronics A/S**

**Lerbakken 10**

**DK-8410 Rønde**

hermed at følgende produkt:

**Type: 2288**

**Navn: Impulsinterface**

er i overensstemmelse med følgende direktiver og standarder:

EMC-direktivet 2004/108/EF og senere tilføjelser

**EN 61326**

For specifikation af det acceptable EMC-niveau henvises til modulets elektriske specifikationer.

Lavspændingsdirektivet 2006/95/EF og senere tilføjelser

**EN 61010-1**

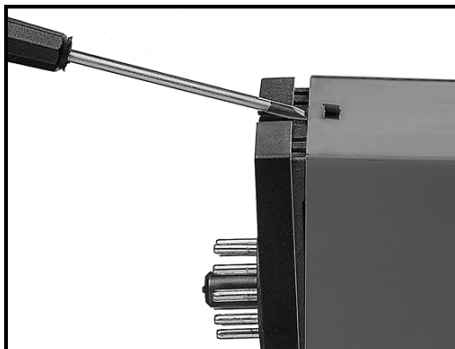
CE-mærket for overensstemmelse med lavspændingsdirektivet blev tilføjet i året: **1997**

Rønde, 18. okt. 2007



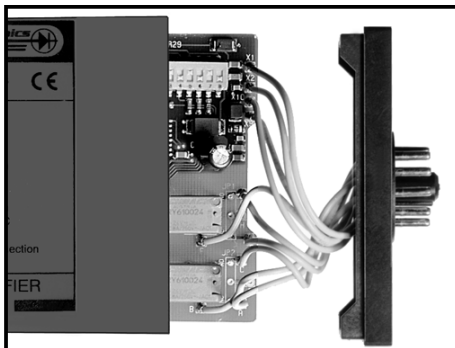
Peter Rasmussen  
Producentens underskrift

## ADSKILLELSE AF SYSTEM 2200



**Billede 1:**

Modulets bagplade frigøres fra huset ved hjælp af en skruetrækker.



**Billede 2:**

Derefter kan bagpladen udtrækkes sammen med printet, men vær opmærksom på printets placering i huset, da det er muligt at isætte dette i flere positioner. Træk ikke unødigt i ledningerne, men tag fat i printet.

Nu kan switche og jumpere ændres. Det er vigtigt, at ingen ledninger kommer i klemme, når bagplade og huset samles.

## IMPULSINTERFACE 2288

- Impulsforlænger
- Impulsinverter
- Impulsforstærker
- Programmerbare funktioner
- S0-indgang
- Indbygget NAMUR-forsyning

### ANVENDELSE:

Impulsforlænger til brug i processer, hvor man har korte impulser, og det tilsluttede udstyr har lang scantid. • Tilpasningsled mellem standard impulsgivere og relæ, elektromekanisk tæller o.lign. • Forstærker for induktive, kapacitive og optiske følere.

### TEKNISK KARAKTERISTIK:

#### INDGANG:

Programmerbar indgang for tilslutning af standard impulsgivere, samt NAMUR-indgang i henhold til DIN 19234 og S0-indgang efter DIN 43864.

Ved kontaktindgang bør filter 10 ms / 50 Hz indkobles.

Indgang kan programmeres til trig på for- eller bagkant af indgangsimpuls.

#### UDGANGE:

Udgange PNP, NPN, TTL samt optokoblet NPN. TTL-udgang er beskyttet med PTC-modstand.

Udgangsimpulstid kan programmeres som direkte impuls (udgangsimpulsbredde = indgangsimpulsbredde).

Den variable impulsbredde er justerbar i 2 områder mellem 10...100 og 100...1000 ms. Fast impulsbredde = 50 ms.

Lysdiode i front indikerer signal på indgang.

Aktiv udgang etableres ved at forbinde PNP til NPN-udgangen, samt invertere NPN-udgangen (JP8 1-2).

## ELEKTRISKE SPECIFIKATIONER:

### Specifikationsområde:

-20°C til +60°C

### Fælles specifikationer:

Forsyningsspænding .....	19,2...28,8 VDC
Egetforbrug .....	1 W
Kalibreringstemperatur .....	20...28°C
Hjælpepændinger:	
NAMUR .....	8 VDC, I <sub>max.</sub> : 8 mA
S0 .....	Max. 27 VDC, I <sub>max.</sub> 27 mA, I <sub>min.</sub> 800 Ω belastning 10 mA
EMC-immunitetspåvirkning .....	< ±0,5%
Relativ fugtighed .....	< 95% RF (ikke kond.)
Mål (HxBxD) .....	80,5 x 35,5 x 84,5 mm
Kapslingsklasse .....	IP50
Vægt .....	115 g

### Elektriske specifikationer

#### Indgang:

Max. frekvens .....	10 kHz
Min. impulsbredde .....	50 µs
Max. frekvens (med indgangsfiler) .....	50 Hz
Min. impulsbredde (med indgangsfiler) .....	10 ms

#### Udgang:

##### Udgangsspænding:

PNP .....	V <sub>forsyning</sub> -1,5 VDC
NPN .....	Max. 30 VDC
NPN R <sub>ON</sub> .....	30 Ω
TTL .....	5 VDC ±0,5 V

##### Udgangsstrøm:

PNP, NPN .....	100 mA (140 mA i 50 ms ved 50% duty cycle)
TTL .....	10 mA
Minimum impulslængde .....	50 µs
Maksimum impulslængde .....	1 s

#### Optokoblet udgang:

Max. frekvens .....	5 kHz
Impulsbredde .....	≥ 0,1 ms
Belastning .....	100 mA / 30 VDC
Spændingsdrop ved 25 mA / 100 mA .....	< 2,0 VDC / < 4 VDC
Isolation test / drift .....	1,4 kVAC / 150 VAC

#### GOST R godkendelse:

VNIIM, Cert. no. .... Ross DK.ME48.V01899

#### Overholdte myndighedskrav:

EMC 2004/108/EF

Emission og immunitet .....

LVD 2006/95/EF .....

#### Standard:

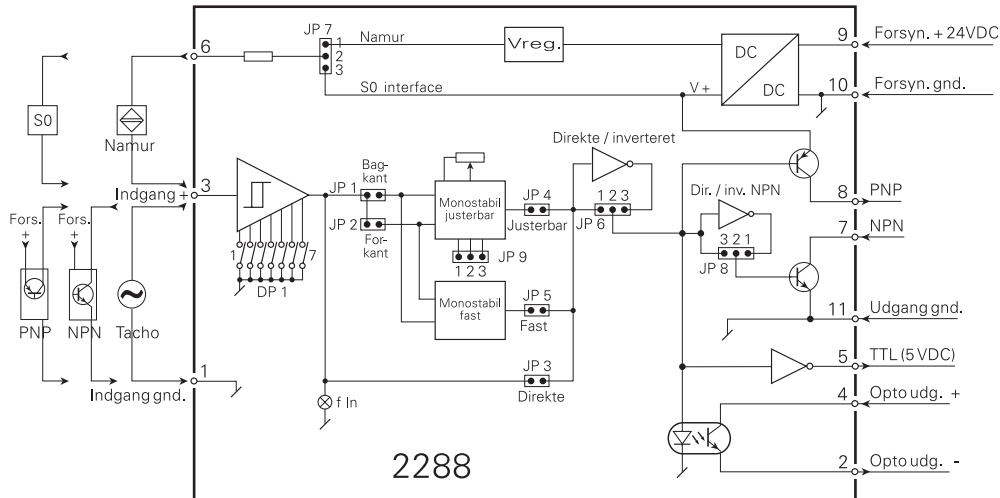
EN 61326

EN 61010-1

## BESTILLINGSSKEMA:

Type	Føler	Indgangs-filter	Triging	Udgangs-impulsbredde	Udgang
2288	Tacho : A	Specielt : 0	Bagkant : A	Speciel : 0	Direkte : A
	NAMUR : B	> 10 ms : 1	Forkant : B	Direkte : 1	Inverteret : B
	NPN : C	(max. 50 Hz)		Justerbar : 2	
	PNP : D	Intet : 2		(10...1000 ms)	
	TTL : E			Fast (50 ms) : 3	
	S0 : F				
	Speciel : X				

## BLOKDIAGRAM:



## PROGRAMMERING:

JUMPERPROGRAMMERING		
	ON	OFF
Bagkant	JP1	JP2
Forkant	JP2	JP1
Impulsbredde 1:1	JP3	JP4, JP5
Fast impulsbredde 50 ms	JP5	JP3, JP4
Justerbar impulsbredde	JP4 <b>ON</b> og	JP3, JP5
10...100 ms	JP9 i pos. 2-3	
100...1000 ms	JP9 i pos. 1-2	
Direkte udgang	JP6 i pos. 1-2	
Inverteret udgang	JP6 i pos. 2-3	
NAMUR-forsyning	JP7 i pos. 1-2	
S0-forsyning	JP7 i pos. 2-3	
Aktiv udgang	JP8 i pos. 1-2	
Normal udgang	JP8 i pos. 2-3	

# PULSE INTERFACE

## TYPE 2288

### CONTENTS

Warnings . . . . .	14
Safety instructions. . . . .	15
Declaration of Conformity . . . . .	17
How to dismantle SYSTEM 2200 . . . . .	18
Applications. . . . .	19
Technical characteristics . . . . .	19
Input . . . . .	19
Outputs . . . . .	19
Electrical specifications. . . . .	20
Order . . . . .	22
Block diagram . . . . .	22
Programming. . . . .	23

DP1: INDGANGSTYPE		
INDGANG	ON	OFF
Tacho	5	1, 2, 3, 4, 7
NAMUR	3, 5 og JP7 i 1-2	1, 2, 4, 7
NPN	1	2, 3, 4, 5, 7
PNP	2	1, 3, 4, 5, 7
TTL	4	1, 2, 3, 5, 7
S0 (DIN 43864)	3, 6, 7 og JP7 i 2-3	1, 2, 4, 5
Indgangsfilter: > 10 ms / max. 50 Hz	6	

Føler	Trig-niveau		Indgangs-modstand
	VTL	VTH	
Tacho	200 mV	350 mV	> 100 kΩ
NAMUR	1,2 mA	2,1 mA	
NPN, PNP	4,5 V	5,5 V	3,3 kΩ
TTL	0,8 V	2,0 V	> 100 kΩ
S0-indgang	2,2 mA	9,0 mA	





**GENERAL**

## WARNING!

This module is designed for connection to hazardous electric voltages. Ignoring this warning can result in severe personal injury or mechanical damage.

To avoid the risk of electric shock and fire, the safety instructions of this manual must be observed and the guidelines followed. The electrical specifications must not be exceeded, and the module must only be applied as described in the following. Prior to the commissioning of the module, this manual must be examined carefully.

Only qualified personnel (technicians) should install this module. If the equipment is used in a manner not specified by the manufacturer, the protection provided by the equipment may be impaired.



**HAZARD-  
OUS  
VOLTAGE**

## WARNING!

Until the module is fixed, do not connect hazardous voltages to the module. The following operations should only be carried out on a disconnected module and under ESD safe conditions:

Dismantlement of the module for setting of DIP-switches and jumpers.

General mounting, connection and disconnection of wires.

Troubleshooting the module.



**Repair of the module and replacement of circuit breakers must be done by PR electronics A/S only.**



**INSTAL-  
LATION**

## WARNING!

To keep the safety distances, modules with two built-in relays must not be connected to both hazardous and non-hazardous voltages on the same module's relay contacts. SYSTEM 2200 must be mounted in socket type S3B Releco (order no 7023).

## SYMBOL IDENTIFICATION



**Triangle with an exclamation mark:** Warning / demand. Potentially lethal situations.



**The CE mark** proves the compliance of the module with the requirements of the directives.



**The double insulation** symbol shows that the module is protected by double or reinforced insulation.

## SAFETY INSTRUCTIONS

### DEFINITIONS:

Hazardous voltages have been defined as the ranges: 75 to 1500 Volt DC, and 50 to 1000 Volt AC.

**Technicians** are qualified persons educated or trained to mount, operate, and also troubleshoot technically correct and in accordance with safety regulations.

**Operators**, being familiar with the contents of this manual, adjust and operate the knobs or potentiometers during normal operation.

### RECEIPT AND UNPACKING:

Unpack the module without damaging it and make sure that the manual always follows the module and is always available. The packing should always follow the module until this has been permanently mounted.

Check at the receipt of the module whether the type corresponds to the one ordered.

### ENVIRONMENT:

Avoid direct sunlight, dust, high temperatures, mechanical vibrations and shock, as well as rain and heavy moisture. If necessary, heating in excess of the stated limits for ambient temperatures should be avoided by way of ventilation.

All modules fall under Installation Category II, Pollution Degree 1, and Insulation Class II.

### MOUNTING:

Only technicians who are familiar with the technical terms, warnings, and instructions in the manual and who are able to follow these should connect the module.

Should there be any doubt as to the correct handling of the module, please contact your local distributor or, alternatively, PR electronics A/S, Lerbakken 10, DK-8410 Rønde, Denmark, tel: +45 86 37 26 77.

Mounting and connection of the module should comply with national legislation for mounting of electric materials, i.a. wire cross section, protective fuse, and location. Descriptions of Input / Output and supply connections are shown in the block diagram and side label.

The following apply to fixed hazardous voltages-connected modules:

The max. size of the protective fuse is 10 A and, together with a power switch, it should be easily accessible and close to the module. The power switch should be marked with a label telling it will switch off the voltage to the module.

#### **CALIBRATION AND ADJUSTMENT:**

During calibration and adjustment, the measuring and connection of external voltages must be carried out according to the specifications of this manual. The technician must use tools and instruments that are safe to use.

#### **NORMAL OPERATION:**

Operators are only allowed to adjust and operate modules that are safely fixed in panels, etc., thus avoiding the danger of personal injury and damage. This means there is no electrical shock hazard, and the module is easily accessible.

#### **CLEANING:**

When disconnected, the module may be cleaned with a cloth moistened with distilled water.

#### **LIABILITY:**

To the extent the instructions in this manual are not strictly observed, the customer cannot advance a demand against PR electronics A/S that would otherwise exist according to the concluded sales agreement.

## **DECLARATION OF CONFORMITY**

As manufacturer

**PR electronics A/S  
Lerbakken 10  
DK-8410 Rønde**

hereby declares that the following product:

**Type: 2288  
Name: Pulse interface**

is in conformity with the following directives and standards:

EMC directive 2004/108/EC and later amendments  
**EN 61326**

For specification of the acceptable EMC performance level, refer to the electrical specifications for the module.

The Low Voltage directive 2006/95/EC and later amendments  
**EN 61010-1**

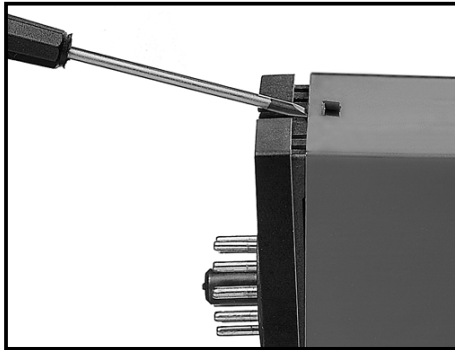
The CE mark for compliance with the Low Voltage directive was affixed in the year: **1997**

Rønde, 18 Oct. 2007



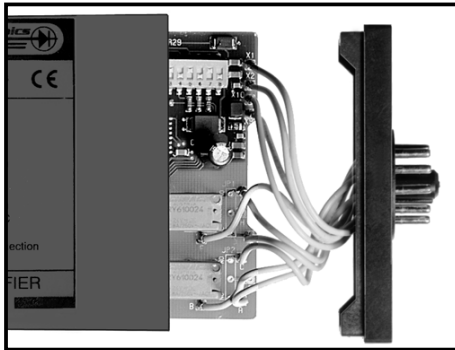
Peter Rasmussen  
Manufacturer's signature

## HOW TO DISMANTLE SYSTEM 2200



**Picture 1:**

The back panel of the module is detached from the housing by way of a screw-driver.



**Picture 2:**

After this, the back panel can be pulled out together with the PCB, but please notice the position of the PCB as there is a number of different positions in the house. Do not pull the wires unnecessarily, instead pull the PCB.

Switches and jumpers can now be moved.

When assembling the back plate and housing, please make sure no wires are stuck.

## PULSE INTERFACE 2288

- Pulse stretcher
- Pulse inverter
- Pulse amplifier
- Programmable functions
- S0 input
- Integrated NAMUR supply

### APPLICATIONS:

Pulse stretcher for use in processes where the pulses are short and the connected equipment has a long scan time. • Interface between pulse sensors and relays, electromechanical counters, etc. • Amplifier for inductive, capacitive, or optical sensors.

### TECHNICAL CHARACTERISTICS:

#### INPUT:

Programmable input for connection of standard pulse generators as well as Namur input according to DIN 19234 and S0 input according to DIN 43864. By contact input the filter of 10 ms / 50 Hz should be switched on.

The input may be programmed to trig on leading edge or trailing edge of the input pulse.

#### OUTPUTS:

Outputs PNP, NPN, TTL and opto-isolated NPN.

The TTL output is protected by a PTC resistor.

The output pulse time may be programmed as direct pulse (output pulse width = input pulse width). The variable pulse width is adjustable in two ranges between 10...100 ms and 100...1000 ms. Fixed pulse width = 50 ms.

A LED in the cassette front indicates signal on input. Active output is established by connecting the PNP and the NPN output and by inverting the NPN output (JP8 1-2).

## ELECTRICAL SPECIFICATIONS:

### Specifications range:

-20°C to +60°C

### Common specifications:

Supply voltage .....	19.2...28.8 VDC
Internal consumption .....	1 W
Isolation test / operation .....	1.4 kVAC / 150 VAC
Calibration temperature .....	20...28°C
Auxiliary voltages:	
NAMUR .....	8 VDC, I <sub>max.</sub> : 8 mA
S0 .....	Max. 27 VDC, I <sub>max.</sub> 27 mA, I <sub>min.</sub> 800 Ω load 10 mA
EMC immunity influence .....	< ±0.5%
Relative air humidity .....	< 95% RH (non-cond.)
Dimensions (HxWxD).....	80.5 x 35.5 x 84.5 mm
Protection degree.....	IP50
Weight .....	115 g

### Electrical specifications:

#### Input:

Max. frequency.....	10 kHz
Min. pulse width.....	50 μs
Max. frequency (with input filter).....	50 Hz
Min. pulse width (with input filter) .....	10 ms

#### Output:

##### Output voltage:

PNP .....	V <sub>supply</sub> -1.5 VDC
NPN.....	Max. 30 VDC
NPN R <sub>ON</sub> .....	30 Ω
TTL .....	5 VDC ±0.5 V

##### Output current:

PNP, NPN .....	100 mA (140 mA in 50 ms at 50% duty cycle)
TTL .....	10 mA
Minimum pulse length.....	50 μs
Maximum pulse length.....	1 s

### Opto-coupled output:

Max. frequency.....	5 kHz
Pulse width.....	≥ 0.1 ms
Load .....	100 mA / 30 VDC
Voltage drop at 25 mA / 100 mA .....	< 2.0 VDC / < 4 VDC
Isolation test / operation .....	1.4 kVAC / 150 VAC

### GOST R approval:

VNIIM, Cert. no..... Ross DK.ME48.V01899

### Observed authority requirements:

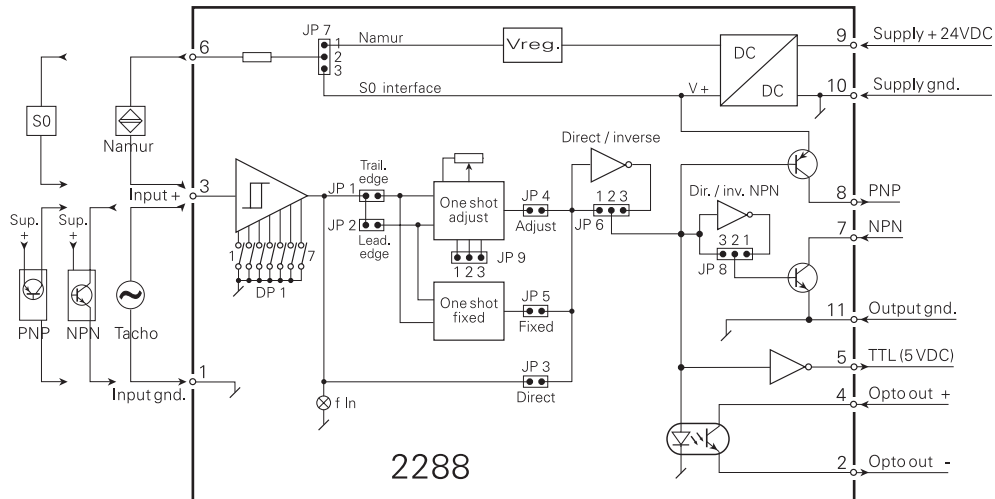
### Standard:

EMC 2004/108/EC	
Emission and immunity.....	EN 61326
LVD 2006/95/EC.....	EN 61010-1

**ORDER:**

Type	Sensor	Input filter	Trig	Output pulse width	Output
2288	Tacho : A	Spec. : 0	Trailing edge : A	Spec. : 0	Direct : A
	NAMUR : B	> 10 ms : 1	Leading edge : B	Direct : 1	Inverse : B
	NPN : C	(max. 50 Hz)		Adjust. : 2	
	PNP : D	None : 2		(10...1000 ms)	
	TTL : E			Fixed (50 ms): 3	
	S0 : F				
	Spec. : X				

**BLOCK DIAGRAM:**



**PROGRAMMING:**

JUMPER PROGRAMMING		
	ON	OFF
Trailing edge	JP1	JP2
Leading edge	JP2	JP1
Pulse width 1:1	JP3	JP4, JP5
Pulse width fixed 50 ms	JP5	JP3, JP4
Pulse width adjustable	JP4 <b>ON</b> and	JP3, JP5
10...100 ms	JP9 in pos. 2-3	
100...1000 ms	JP9 in pos. 1-2	
Direct output	JP6 in pos. 1-2	
Inverse output	JP6 in pos. 2-3	
NAMUR supply	JP7 in pos. 1-2	
S0 supply	JP7 in pos. 2-3	
Active output	JP8 in pos. 1-2	
Normal output	JP8 in pos. 2-3	

# INTERFACE D'IMPULSIONS

## TYPE 2288

### SOMMAIRE

Avertissements .....	26
Consignes de sécurité .....	27
Déclaration de conformité .....	29
Démontage du SYSTEME 2200 .....	30
Applications .....	31
Caractéristiques techniques .....	31
Entrée .....	31
Sortie .....	31
Spécifications électriques .....	32
Référence de commande .....	34
Schéma de principe .....	34
Configuration .....	35

DP1: INPUT TYPE		
INPUT	ON	OFF
Tacho	5	1,2,3,4,7
NAMUR	3,5 and JP7 in 1-2	1,2,4,7
NPN	1	2,3,4,5,7
PNP	2	1,3,4,5,7
TTL	4	1,2,3,5,7
S0 (DIN 43864)	3,6,7 and JP7 in 2-3	1,2,4,5
Input filter: > 10 ms / max. 50 Hz	6	

Sensor	Trig level		Input resistance
	VTL	VTH	
Tacho	200 mV	350 mV	> 100 kΩ
NAMUR	1.2 mA	2.1 mA	
NPN, PNP	4.5 V	5.5 V	3.3 kΩ
TTL	0.8 V	2.0 V	> 100 kΩ
S0 input	2.2 mA	9.0 mA	



**INFORMATIONS  
GENERALES**

## AVERTISSEMENT !

Ce module est conçu pour supporter une connexion à des tensions électriques dangereuses. Si vous ne tenez pas compte de cet avertissement, cela peut causer des dommages corporels ou des dégâts mécaniques.

Pour éviter les risques d'électrocution et d'incendie, conformez-vous aux consignes de sécurité et suivez les instructions mentionnées dans ce guide. Vous devez vous limiter aux spécifications indiquées et respecter les instructions d'utilisation de ce module, telles qu'elles sont décrites dans ce guide.

Il est nécessaire de lire ce guide attentivement avant de mettre ce module en marche. L'installation de ce module est réservée à un personnel qualifié (techniciens). Si la méthode d'utilisation de l'équipement diffère de celle décrite par le fabricant, la protection assurée par l'équipement risque d'être altérée.



**TENSION  
DANGEREUSE**



## AVERTISSEMENT !

Tant que le module n'est pas fixé, ne connectez pas de tensions dangereuses. Les opérations suivantes doivent être effectuées avec le module débranché et dans un environnement exempt de décharges électrostatiques (ESD) : démontage du module pour régler les commutateurs DIP et les cavaliers, montage général, raccordement et débranchement de fils et recherche de pannes sur le module.

**Seule PR electronics SARL est autorisée à réparer le module et à remplacer les disjoncteurs.**



**INSTALLATION**

## AVERTISSEMENT !

Afin de conserver les distances de sécurité, les modules à deux relais intégrés ne doivent pas être mis sous tensions dangereuses et non dangereuses sur les mêmes contacts du relais du module. Il convient de monter l'appareil SYSTEM 2200 sur un support du type S3B Releco (numéro de référence 7023).

## SIGNIFICATION DES SYMBOLES



**Triangle avec point d'exclamation** : Attention ! Si vous ne respectez pas les instructions, la situation pourrait être fatale.



**Le signe CE** indique que le module est conforme aux exigences des directives.



Ce symbole indique que le module est protégé par une **isolation double** ou renforcée.

## CONSIGNES DE SECURITE

### DEFINITIONS

Les gammes de tensions dangereuses sont les suivantes : de 75 à 1500 Vcc et de 50 à 1000 Vca. Les techniciens sont des personnes qualifiées qui sont capables de monter et de faire fonctionner un appareil, et d'y rechercher les pannes, tout en respectant les règles de sécurité. Les opérateurs, connaissant le contenu de ce guide, règlent et actionnent les boutons ou les potentiomètres au cours des manipulations ordinaires.

### RECEPTION ET DEBALLAGE

Déballer le module sans l'endommager. Le guide doit toujours être disponible et se trouver à proximité du module. De même, il est recommandé de conserver l'emballage du module tant que ce dernier n'est pas définitivement monté. A la réception du module, vérifiez que le type de module reçu correspond à celui que vous avez commandé.

### ENVIRONNEMENT

N'exposez pas votre module aux rayons directs du soleil et choisissez un endroit à humidité modérée et à l'abri de la poussière, des températures élevées, des chocs et des vibrations mécaniques et de la pluie. Le cas échéant, des systèmes de ventilation permettent d'éviter qu'une pièce soit chauffée au-delà des limites prescrites pour les températures ambiantes.

Tous les modules appartiennent à la catégorie d'installation II, au degré de pollution 1 et à la classe d'isolation II.

### MONTAGE

Il est conseillé de réserver le raccordement du module aux techniciens qui connaissent les termes techniques, les avertissements et les instructions de ce guide et qui sont capables d'appliquer ces dernières.

Si vous avez un doute quelconque quant à la manipulation du module, veuillez contacter votre distributeur local. Vous pouvez également vous adresser à PR electronics SARL, Zac du Chêne, Activillage, 4, allée des Sorbiers, F-69673 Bron Cedex (tél. : (0) 472 140 607) ou à PR electronics A/S, Lerbakken 10, DK-8410 Rønne, Danemark (tél. :+45 86 37 26 77).

Le montage et le raccordement du module doivent être conformes à la législation nationale en vigueur pour le montage de matériaux électriques, par exemple, diamètres des fils, fusibles de protection et implantation des modules.

Les connexions des alimentations et des entrées / sorties sont décrites dans le schéma de principe et sur l'étiquette de la face latérale du module.

Les instructions suivantes s'appliquent aux modules fixes connectés en tensions dangereuses :

Le fusible de protection doit être de 10 A au maximum. Ce dernier, ainsi que l'interrupteur général, doivent être facilement accessibles et à proximité du module. Il est recommandé de placer sur l'interrupteur général une étiquette indiquant que ce dernier mettra le module hors tension.

#### **ETALONNAGE ET REGLAGE**

Lors des opérations d'étalonnage et de réglage, il convient d'effectuer les mesures et les connexions des tensions externes en respectant les spécifications mentionnées dans ce guide.

Les techniciens doivent utiliser des outils et des instruments pouvant être manipulés en toute sécurité.

#### **MANIPULATIONS ORDINAIRES**

Les opérateurs sont uniquement autorisés à régler et faire fonctionner des modules qui sont solidement fixés sur des platines des tableaux, ect., afin d'écarter les risques de dommages corporels. Autrement dit, il ne doit exister aucun danger d'électrocution et le module doit être facilement accessible.

#### **MAINTENANCE ET ENTRETIEN**

Une fois le module hors tension, prenez un chiffon humecté d'eau distillée pour le nettoyer.

#### **LIMITATION DE RESPONSABILITE**

Dans la mesure où les instructions de ce guide ne sont pas strictement respectées par le client, ce dernier n'est pas en droit de faire une réclamation auprès de PR electronics SARL, même si cette dernière figure dans l'accord de vente conclu.

## **DECLARATION DE CONFORMITE**

En tant que fabricant

**PR electronics A/S**

**Lerbakken 10**

**DK-8410 Rønne**

déclare que le produit suivant :

**Type : 2288**

**Nom : Interface d'impulsion**

correspond aux directives et normes suivantes :

La directive CE (EMC) 2004/108/CE et les modifications subséquentes

**EN 61326**

Pour une spécification du niveau de rendement acceptable CEM (EMC) renvoyer aux spécifications électriques du module.

La directive basse tension 2006/95/CE et les modifications subséquentes

**EN 61010-1**

La marque CE pour conformité avec la directive basse tension a été apposée en **1997**

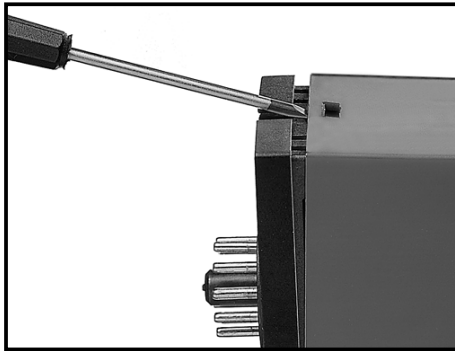
Rønne, le 18 octobre 2007



Peter Rasmussen  
Signature du fabricant

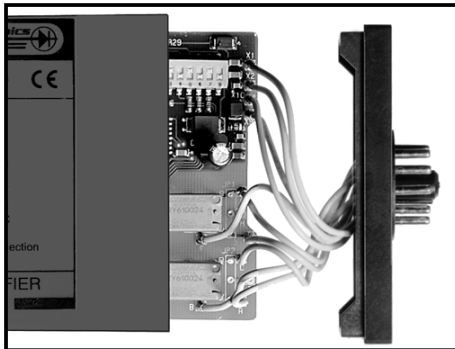


## DEMONTAGE DU SYSTEME 2200



**Figure 1 :**

A l'aide d'un tournevis, dégagez la face arrière du module du boîtier.



**Figure 2 :**

Vous pouvez maintenant extraire la face arrière du module ainsi que la carte à circuits imprimés. Veuillez repérer la position de cette carte car il existe de nombreuses positions possibles dans le boîtier. Lorsque vous extrayez la carte à circuits imprimés, tirez sur celle-ci et évitez de tirer sur les fils. Vous pouvez maintenant déplacer les commutateurs et les cavaliers. Lorsque vous assemblez la face arrière du module et le boîtier, veuillez vérifier que les fils ne sont pas coincés.

## INTERFACE D'IMPULSIONS 2288

- Elargisseur d'impulsions
- Inverseur d'impulsions
- Amplificateur d'impulsions
- Fonctions configurables
- Entrée : Tachy, NPN, PNP, TTL, NAMUR ou S0
- Alimentation pour capteur NAMUR incorporée

### APPLICATIONS :

Ce module sert d'interface entre des capteurs d'impulsions et des relais, des compteurs électromécaniques etc. • Il peut fonctionner comme élargisseur d'impulsions dans des processus où les impulsions sont courtes et la période de balayage de l'équipement raccordé est longue. • Il peut également servir d'amplificateur d'impulsions pour des capteurs optiques, capacitifs ou inductifs.

### CARACTERISTIQUES TECHNIQUES :

#### ENTREE :

Entrée configurable pour le raccordement de générateurs d'impulsions standard et d'entrées NAMUR et S0 respectivement conformes aux normes DIN 19234 et DIN 43864. Il est possible d'activer un filtre à l'entrée pour éviter les rebonds (dans le cas, par exemple, d'une entrée de type contact mécanique). Le module 2288 peut être configuré pour détecter le flanc avant ou le flanc arrière de l'impulsion d'entrée.

#### SORTIE :

Sorties PNP, NPN, TTL et opto-isolateur.

La sortie TTL est protégée par une thermistance CTP.

La largeur d'impulsion de sortie peut être configurée comme une impulsion directe (largeur d'impulsion de sortie = largeur d'impulsion d'entrée), variable (réglable entre 10 et 1000 ms) ou fixe (50 ms). Une LED sur la face avant du module indique que l'entrée est activée. Il est possible d'obtenir une sortie totem pôle en raccordant la bornier 8 à la bornier 7 et en inversant la sortie NPN (JP8 1-2).

## SPECIFICATIONS ELECTRIQUES :

### Plage des spécifications :

-20°C à +60°C

### Spécifications communes :

Tension d'alimentation .....	19,2...28,8 Vcc
Consommation interne.....	1 W
Isolation test / opération .....	1,4 kVca / 150 Vca
Température d'étalonnage .....	20...28°C
Tensions auxiliaires :	
NAMUR .....	8 Vcc, I <sub>max.</sub> : 8 mA
S0 .....	27 Vcc max., I <sub>max.</sub> 27 mA, I <sub>min.</sub> 800 Ω charge 10 mA
CEM (EMC) : Effet de l'immunité .....	< ±0,5%
Humidité relative .....	< 95% HR (sans cond.)
Dimensions (HxLxP) .....	80,5 x 35,5 x 84,5 mm
Degré de protection .....	IP50
Poids .....	115 g

### Spécifications électriques :

#### Entrée :

Filtre désactivé :

Fréquence max. .... 10 kHz

Largeur d'impulsion min..... 50 µs

Filtre activé :

Fréquence max. .... 50 Hz

Largeur d'impulsion min..... 10 ms

Sortie :

Tension sortie :

    PNP .....

    NPN..... 30 Vcc

    NPN P .....

    TTL .....

Sortie courant max. :

    PNP, NPN .....

    TTL .....

Largeur d'impulsion min..... 50 µs

Largeur d'impulsion max..... 1 s

### Sortie opto-couplée :

Fréquence max. .... 5 kHz

Largeur d'impulsion..... ≥ 0,1 ms

Charge .....

Chute de tension à 25 mA / 100 mA .....

Isolation test / opération .....

### Approbation GOST R :

VNIIM, Cert. no..... Ross DK.ME48.V01899

### Agréments et homologations :

#### Standard :

CEM (EMC) 2004/108/CE

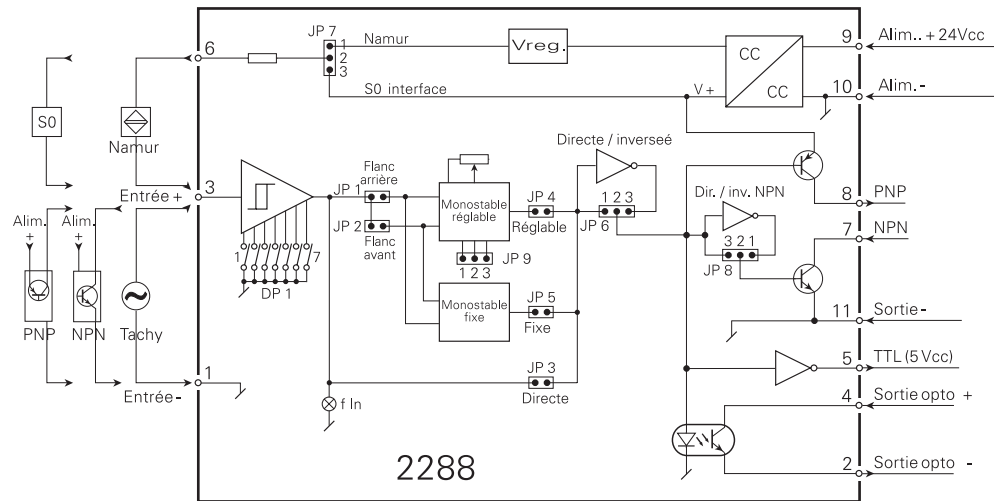
    Emission et immunité..... EN 61326

DBT 2006/95/CE .....

**REFERENCE DE COMMANDE :**

Type	Capteur	Filtre d'entrée	Déclenchement	Largeur d'impulsion de sortie	Sortie
2288	Tachy : A NAMUR : B NPN : C PNP : D TTL : E S0 : F Autres : X	Autres : 0 > 10 ms : 1 (max. 50 Hz) Désactivé : 2	Flanc arrière : A Flanc avant : B	Autres : 0 Direte : 1 Réglable : 2 (10...1000 ms) Fixe (50 ms) : 3	Directe : A Inversée : B

**SCHEMA DE PRINCIPE :**



**CONFIGURATION :**

CONFIGURATION DES CAVALIERS		
	ON	OFF
Flanc arrière	JP1	JP2
Flanc avant	JP2	JP1
Largeur d'imp. directe 1:1	JP3	JP4, JP5
Largeur d'imp. fixe 50 ms	JP5	JP3, JP4
Largeur d'imp. réglable	JP4 <b>ON</b> et	JP3, JP5
10...100 ms	JP9 en pos. 2-3	
100...1000 ms	JP9 en pos. 1-2	
Sortie direct	JP6 en pos. 1-2	
Sortie inverse	JP6 en pos. 2-3	
Alim. NAMUR	JP7 en pos. 1-2	
Alim. S0	JP7 en pos. 2-3	
Sortie active	JP8 en pos. 1-2	
Sortie normale	JP8 en pos. 2-3	

# IMPULSSCHNITTSTELLE

## TYP 2288

DP1 : TYPE D'ENTREE		
ENTREE	ON	OFF
Tachy	5	1,2,3,4,7
NAMUR	3,5 et JP7 en 1-2	1,2,4,7
NPN	1	2,3,4,5,7
PNP	2	1,3,4,5,7
TTL	4	1,2,3,5,7
S0 (DIN 43864)	3,6,7 et JP7 en 2-3	1,2,4,5
Filtre d'entrée : > 10 ms / max. 50 Hz	6	

## INHALTSVERZEICHNIS

Warnung .....	38
Sicherheitsregeln .....	39
Konformitätserklärung .....	41
Zerlegung des SYSTEMs 2200 .....	42
Anwendung .....	43
Technische Merkmale .....	43
Eingang .....	43
Ausgänge .....	43
Elektrische Daten .....	44
Bestellangaben .....	46
Blockdiagramm .....	46
Programmierung .....	47

Capteur	Niveau de déclenchement		Impédance d'entrée
	VTL	VTH	
Tachy	200 mV	350 mV	> 100 kΩ
NAMUR	1,2 mA	2,1 mA	
NPN, PNP	4,5 V	5,5 V	3,3 kΩ
TTL	0,8 V	2,0 V	> 100 kΩ
Entrée S0	2,2 mA	9,0 mA	



**ALLGEMEINES**

### WARNUNG!

Dieses Modul ist für den Anschluss an lebensgefährliche elektrische Spannungen gebaut. Missachtung dieser Warnung kann zu schweren Verletzungen oder mechanischer Zerstörung führen. Um eine Gefährdung durch Stromstöße oder Brand zu vermeiden müssen die Sicherheitsregeln des Handbuches eingehalten, und die Anweisungen befolgt werden.

Die Spezifikationswerte dürfen nicht überschritten werden, und das Modul darf nur gemäß folgender Beschreibung benutzt werden. Das Handbuch ist sorgfältig durchzulesen, ehe das Modul in Gebrauch genommen wird. Nur qualifizierte Personen (Techniker) dürfen dieses Modul installieren.

Wenn das Modul nicht wie in diesem Handbuch beschrieben benutzt wird, werden die Schutzeinrichtungen des Moduls beeinträchtigt.



**GEFÄHR-  
LICHE  
SPANNUNG**

### WARNUNG!

Vor dem abgeschlossenen festen Einbau des Moduls darf daran keine gefährliche Spannung angeschlossen werden, und folgende Maßnahmen sollten nur in spannungslosem Zustand des Moduls und unter ESD-sicheren Verhältnisse durchgeführt werden:

Öffnen des Moduls zum Einstellen von Umschaltern und Überbrückern. Installation, Montage und Demontage von Leitungen. Fehlersuche im Modul.

**Reparaturen des Moduls und Austausch von Sicherungen dürfen nur von PR electronics A/S vorgenommen werden.**



**INSTALLATION**

### WARNUNG!

Zur Einhaltung der Sicherheitsabstände dürfen Module mit zwei eingebauten Relaisseinheiten nicht sowohl an gefährliche und ungefährliche Spannung über die selben Relaiskontakte des Moduls angeschlossen werden.

Das System 2200 wird in einen Sockel vom Typ S3B Releco (Bestellnummer 7023) montiert.

## ZEICHENERKLÄRUNGEN



**Dreieck mit Ausrufungszeichen:** Warnung / Vorschrift. Vorgänge, die zu lebensgefährlichen Situationen führen können.



**Die CE-Marke** ist das sichtbare Zeichen dafür, dass das Modul die Vorschriften erfüllt.



**Doppelte Isolierung** ist das Symbol dafür, dass das Modul besondere Anforderungen an die Isolierung erfüllt.

## SICHERHEITSREGELN

### DEFINITIONEN:

**Gefährliche Spannungen** sind definitionsgemäß die Bereiche: 75...1500 Volt Gleichspannung und 50...1000 Volt Wechselspannung.

**Techniker** sind qualifizierte Personen, die dazu ausgebildet oder angelernt sind, eine Installation, Bedienung oder evtl. Fehlersuche auszuführen, die sowohl technisch als auch sicherheitsmäßig vertretbar ist.

**Bedienungspersonal** sind Personen, die im Normalbetrieb mit dem Produkt die Drucktasten oder Potentiometer des Produktes einstellen bzw. bedienen und die mit dem Inhalt dieses Handbuches vertraut gemacht wurden.

### EMPFANG UND AUSPACKEN:

Packen Sie das Modul aus, ohne es zu beschädigen und sorgen Sie dafür, dass das Handbuch stets in der Nähe des Moduls und zugänglich ist.

Die Verpackung sollte beim Modul bleiben, bis dieses am endgültigen Platz montiert ist.

Kontrollieren Sie beim Empfang, ob der Modultyp Ihrer Bestellung entspricht.

### UMGEBUNGSBEDINGUNGEN:

Direkte Sonneneinstrahlung, starke Staubentwicklung oder Hitze, mechanische Erschütterungen und Stöße sind zu vermeiden; das Modul darf nicht Regen oder starker Feuchtigkeit ausgesetzt werden. Bei Bedarf muss eine Erwärmung, welche die angegebenen Grenzen für die Umgebungstemperatur überschreitet, mit Hilfe eines Kühlgebläses verhindert werden.

Alle Module gehören der Installationskategorie II, dem Verschmutzungsgrad 1 und der Isolationsklasse II an.

### INSTALLATION:

Das Modul darf nur von Technikern angeschlossen werden, die mit den technischen Ausdrücken, Warnungen und Anweisungen im Handbuch vertraut sind und diese befolgen.

Sollten Zweifel bezüglich der richtigen Handhabung des Moduls bestehen, sollte man mit dem Händler vor Ort Kontakt aufnehmen. Sie können aber auch direkt mit **PR electronics GmbH, Bamlerstraße 92, D-45141 Essen, (Tel.: (0) 201 860 6660)** oder mit **PR electronics A/S, Lerbakken 10, DK-8410 Rønde, Dänemark (Tel. : +45 86 37 26 77)** Kontakt aufnehmen.

Die Installation und der Anschluss des Moduls haben in Übereinstimmung mit den geltenden Regeln des jeweiligen Landes bez. der Installation elektrischer Apparaturen zu erfolgen, u.a. bezüglich Leitungsquerschnitt, (elektrischer) Vor-Absicherung und Positionierung.

Eine Beschreibung von Eingangs- / Ausgangs- und Versorgungsanschlüssen befindet sich auf dem Blockschaltbild und auf dem seitlichen Schild.

Für Module, die dauerhaft an eine gefährliche Spannung angeschlossen sind, gilt:

Die maximale Größe der Vorsicherung beträgt 10 A und muss zusammen mit einem Unterbrecherschalter leicht zugänglich und nahe am Modul angebracht sein. Der Unterbrecherschalter soll derart gekennzeichnet sein, dass kein Zweifel darüber bestehen kann, dass er die Spannung für das Modul unterbricht.

#### **KALIBRIERUNG UND JUSTIERUNG:**

Während der Kalibrierung und Justierung sind die Messung und der Anschluss externer Spannungen entsprechend diesem Handbuch auszuführen, und der Techniker muss hierbei sicherheitsmäßig einwandfreie Werkzeuge und Instrumente benutzen.

#### **BEDIENUNG IM NORMALBETRIEB:**

Das Bedienungspersonal darf die Module nur dann einstellen oder bedienen, wenn diese auf vertretbare Weise in Schalttafeln o. ä. fest installiert sind, so dass die Bedienung keine Gefahr für Leben oder Material mit sich bringt. D. h., es darf keine Gefahr durch Berührung bestehen, und das Modul muss so plaziert sein, dass es leicht zu bedienen ist.

#### **REINIGUNG:**

Das Modul darf in spannungslosem Zustand mit einem Lappen gereinigt werden, der mit destilliertem Wasser leicht angefeuchtet ist.

#### **HAFTUNG:**

In dem Umfang, in welchem die Anweisungen dieses Handbuches nicht genau eingehalten werden, kann der Kunde PR electronics gegenüber keine Ansprüche geltend machen, welche ansonsten entsprechend der eingegangenen Verkaufsvereinbarungen existieren können.

## **KONFORMITÄTSERKLÄRUNG**

Als Hersteller bescheinigt

**PR electronics A/S**  
**Lerbakken 10**  
**DK-8410 Rønde**

hiermit für das folgende Produkt:

**Typ: 2288**  
**Name: Impulsschnittstelle**

die Konformität mit folgenden Richtlinien und Normen:

EMV Richtlinien 2004/108/EG und nachfolgende Änderungen

**EN 61326**

Zur Spezifikation des zulässigen Erfüllungsgrades, siehe die Elektrische Daten des Moduls.

Die Niederspannungsrichtlinien 2006/95/EG und nachfolgende Änderungen

**EN 61010-1**

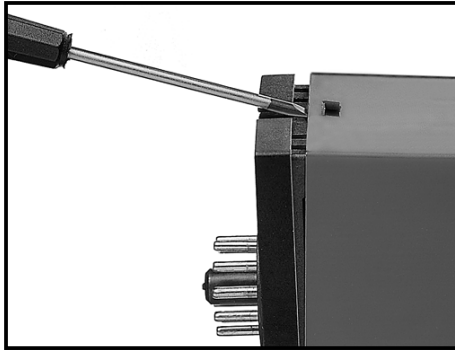
Die CE Marke für Konformität mit den Niederspannungsrichtlinien wurde im Jahre **1997** hinzugefügt.



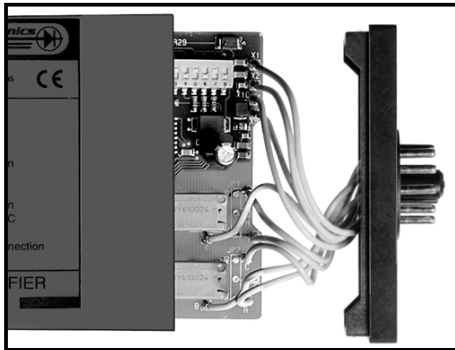
Rønde, 18. Okt. 2007

Peter Rasmussen  
Unterschrift des Herstellers

## ZERLEGUNG DES SYSTEMS 2200



**Abbildung 1:**  
Die hintere Abdeckplatte des Moduls wird vom Gehäuse mit Hilfe eines Schraubendrehers gelöst.



**Abbildung 2:**  
Danach kann die hintere Abdeckung zusammen mit der Platine herausgezogen werden, jedoch beachte man die Positionierung der Platine im Gehäuse, da es möglich ist, sie in mehreren Stellungen einzusetzen. Unnötiges Ziehen an den Leitungen ist zu vermeiden.  
Jetzt können Schalter und Überbrücker verändert werden. Es ist wichtig, dass keine Leitungen eingeklemmt werden, wenn die hintere Abdeckplatte und das Gehäuse zusammengefügt werden.

## IMPULSSCHNITTSTELLE 2288

- Impulsverlängerer
- Impulsinverter
- Impulsverstärker
- Programmierbare Funktionen
- S0-Eingang
- Eingebaute NAMUR-Versorgung

### ANWENDUNG:

Impulsverlängerer zur Anwendung bei Prozessen, bei denen kurze Impulse entstehen, die angeschlossene Ausrüstung jedoch eine lange Scan-Zeit hat.

- Transformationsstück zwischen Standard-Impulsgebern und Relais, elektromechanischen Zählern u.ä. Verstärker für induktive, kapazitative und optische Fühler.

### TECHNISCHE MERKMALE:

#### EINGANG:

Programmierbarer Eingang für den Anschluss von Standard-Impulsgebern, sowie NAMUR-Eingang gemäß DIN 19234 und S0-Eingang nach DIN 43864. Am Kontakteingang sollte ein 10 ms / 50 Hz-Filter zwischengeschaltet werden. Der Eingang kann für Trigger-Funktion an der vorderen oder hinteren Kante des Eingangsimpulses programmiert werden.

#### AUSGÄNGE:

PNP-, NPN-, TTL-, sowie optogekoppelter NPN-Ausgang. Der TTL-Ausgang ist durch einen PTC-Widerstand geschützt. Die Ausgangsimpulszeit kann als direkter Impuls (Ausgangsimpulsbreite = Eingangsimpulsbreite) programmiert werden. Variable Impulsbreite, zwischen 10 ms und 1000 ms einstellbar. Feste Impulsbreite = 50 ms. Eine Leuchtdiode an der Frontseite zeigt ein Signal am Eingang an. Ein aktiver Ausgang wird erzeugt, indem der PNP- mit dem NPN-Ausgang verbunden wird bei gleichzeitiger Invertierung des NPN-Ausganges (JP8 1-2).

## ELEKTRISCHE DATEN:

### Umgebungstemperatur:

-20°C bis +60°C

### Allgemeine Daten:

Versorgungsspannung.....	19,2...28,8 VDC
Eigenverbrauch .....	1 W
Kalibrierungstemperatur.....	20...28°C
Hilfsspannungen:	
NAMUR .....	8 VDC, I <sub>max.</sub> : 8 mA
S0.....	Max. 27 VDC, I <sub>max.</sub> 27 mA, I <sub>min.</sub> 800 Ω Belastung 10 mA
EMV-Immunitätseinfluss .....	< ±0,5%
Relative Luftfeuchtigkeit.....	< 95% RF (nicht kond.)
Abmessungen (HxBxT).....	80,5 x 35,5 x 84,5 mm
Schutzart .....	IP50
Gewicht .....	115 g

### Elektrische Daten:

#### Eingang:

Max. Frequenz.....	10 kHz
Min. Impulsbreite.....	50 µs
Max. Frequenz (mit Eingangsfiler).....	50 Hz
Min. Impulsbreite (mit Eingangsfiler).....	10 ms

#### Ausgang:

Ausgangsspannung:	
PNP .....	U <sub>Versorgung</sub> -1,5 VDC
NPN.....	Max. 30 VDC
NPN R <sub>ON</sub> .....	30 Ω
TTL.....	5 VDC ±0,5 V
Ausgangsstrom:	
PNP, NPN.....	100 mA (140 mA in 50 ms bei 50% Duty Cycle)
TTL.....	10 mA
Min. Impulslänge .....	50 µs
Max. Impulslänge .....	1 s

### Optogekoppelter Ausgang:

Max. Frequenz.....	50 kHz
Impulsbreite.....	≥ 0,1 ms
Belastung .....	100 mA / 30 VDC
Spannungsabfall bei 25 mA / 100 mA .....	< 2,0 VDC / < 4 VDC
Isolation, Test / Betrieb .....	1,4 kVAC / 150 VAC

### GOST R Zulassung:

VNIIM, Cert. no..... Ross DK.ME48.V01899

### Eingehaltene Richtlinien:

### Norm:

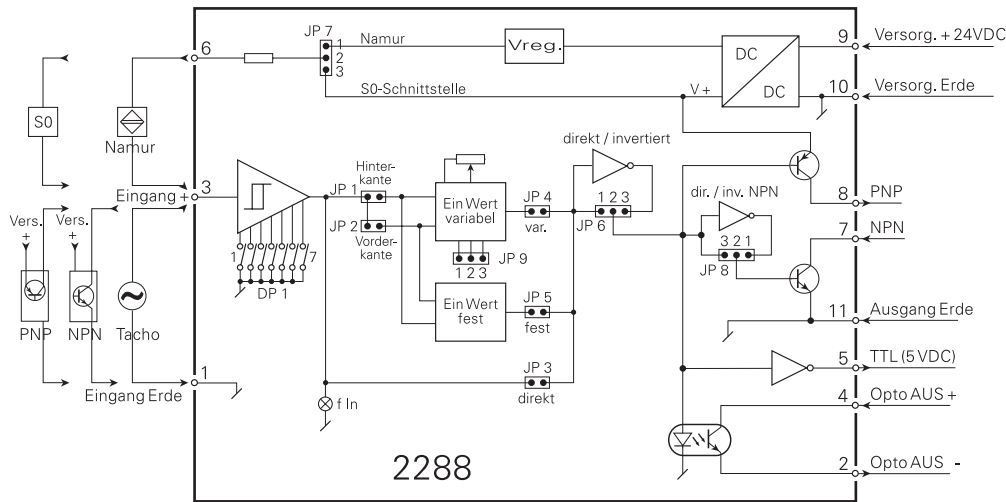
EMV 2004/108/EG	
Emission und Immunität.....	EN 61326
LVD 2006/95/EG.....	EN 61010-1



### BESTELLANGABEN:

Typ	Sensor	Eingangsfiler	Trigger	Ausgangspulsweite	Ausgang
2288	Tacho : A	Spez. : 0	Hinterkante	Spez. : 0	Direkt : A
	NAMUR : B	> 10 ms : 1	: A	Direkt : 1	Invertiert : B
	NPN : C	(max. 50 Hz)	Vorderkante	Einstellbar : 2	
	PNP : D	Entfällt : 2	: B	(10...1000 ms)	
	TTL : E			Fest (50 ms) : 3	
	S0 : F				
	Spez. : X				

### BLOCKDIAGRAMM:



### PROGRAMMIERUNG:

ÜBERBRÜCKERPROGRAMMIERUNG		
	EIN	AUS
Hinterkante	JP1	JP2
Vorderkante	JP2	JP1
Pulsweite 1:1	JP3	JP4, JP5
Pulsweite fest 50 ms	JP5	JP3, JP4
Pulsweite einstellbar 10...100 ms	JP4 <b>EIN</b> und JP9 in Pos. 2-3	JP3, JP5
100...1000 ms	JP9 in Pos. 1-2	
Direkter Ausgang	JP6 in Pos. 1-2	
Invertierter Ausgang	JP6 in Pos. 2-3	
NAMUR-Versorgung	JP7 in Pos. 1-2	
S0-Versorgung	JP7 in Pos. 2-3	
Aktiver Ausgang	JP8 in Pos. 1-2	
Normaler Ausgang	JP8 in Pos. 2-3	

DP1: EINGANGSTYP		
EINGANG	EIN	AUS
Tacho	5	1,2,3,4,7
NAMUR	3,5 und JP7 in 1-2	1,2,4,7
NPN	1	2,3,4,5,7
PNP	2	1,3,4,5,7
TTL	4	1,2,3,5,7
S0 (DIN 43864)	3,6,7 und JP7 in 2-3	1,2,4,5
Eingangsfiler: > 10 ms / max. 50 Hz	6	

Sensor	Triggerniveau		Eingangswiderstand
	VTL	VTH	
Tacho	200 mV	350 mV	> 100 k $\Omega$
NAMUR	1,2 mA	2,1 mA	
NPN, PNP	4,5 V	5,5 V	3,3 k $\Omega$
TTL	0,8 V	2,0 V	> 100 k $\Omega$
S0-Eingang	2,2 mA	9,0 mA	

**DK** ▶ PR electronics A/S tilbyder et bredt program af analoge og digitale signalbehandlingsmoduler til industriel automation. Vores kompetenceområder omfatter: Isolation, Displays, Ex-interfaces, Temperatur samt Universal-moduler. Alle produkter opfylder de strengeste internationale standarder, og størstedelen integrerer den patenterede STREAM-SHIELD teknologi, der sikrer driftsikkerhed i selv de værste omgivelser. Vores motto »Signals the Best« er indbegrebet af denne filosofi – og din garanti for kvalitet.

**UK** ▶ PR electronics A/S offers a wide range of analogue and digital signal conditioning modules for industrial automation. Our areas of competence include: Isolation, Displays, Ex interfaces, Temperature, and Universal Modules. All products comply with the most exacting international standards and the majority feature our patented STREAM-SHIELD technology ensuring reliability in even the worst of conditions. »Signals the Best« is the epitome of our philosophy – and your guarantee for quality.

**FR** ▶ PR electronics A/S offre une large gamme de produits pour le traitement des signaux analogiques et numériques dans tous les domaines industriels. Nos compétences s'étendent des transmetteurs de température aux afficheurs, des isolateurs aux interfaces SI, jusqu'aux modules universels. Tous nos produits sont conformes aux normes internationales les plus strictes et la majorité d'entre eux répondent même à la technologie brevetée STREAM-SHEILD qui garantie un fonctionnement fiable sous les conditions les plus défavorables. Notre devise »SIGNALS the BEST« c'est notre ligne de conduite - et pour vous l'assurance de la meilleure qualité.

**DE** ▶ PR electronics A/S verfügt über ein breites Produktprogramm an analogen und digitalen Signalverarbeitungsmodule für die industrielle Automatisierung. Unsere Kompetenzbereiche umfassen: Displays, Temperaturtransmitter, Ex- und galvanische Signal-trenner, und Universalgeräte. Alle Produkte von PR electronics werden in Übereinstimmung mit den strengsten internationalen Normen produziert. Für die Mehrzahl aller Produkte garantiert die patentierte STREAM-SHIELD Technologie höchste Zuverlässigkeit auch unter schwierigsten Einsatzbedingungen. »Signals the Best« ist Ihre Garantie für Qualität!

## Subsidiaries

France  
PR electronics Sarl  
Zac du Chêne, Activillage  
4, allée des Sorbiers  
F-69673 Bron Cedex  
sales@preelectronics.fr  
tel. +33 (0) 4 72 14 06 07  
fax +33 (0) 4 72 37 88 20

Germany  
PR electronics GmbH  
Bamlerstraße 92  
D-45141 Essen  
sales@preelectronics.de  
tel. +49 (0) 201 860 6660  
fax +49 (0) 201 860 6666

Italy  
PR electronics S.r.l.  
Via Giuliotti, 8  
IT-20132 Milano  
sales@preelectronics.it  
tel. +39 02 2630 6259  
fax +39 02 2630 6283

Spain  
PR electronics S.L.  
Avda. Meridiana 354, 9<sup>a</sup> B  
E-08027 Barcelona  
sales@preelectronics.es  
tel. +34 93 311 01 67  
fax +34 93 311 08 17

Sweden  
PR electronics AB  
August Barks gata 6A  
S-421 32 Västra Frölunda  
sales@preelectronics.se  
tel. +46 (0) 3149 9990  
fax +46 (0) 3149 1590

UK  
PR electronics UK Ltd  
Middle Barn, Apuldram  
Chichester  
West Sussex, PO20 7FD  
sales@preelectronics.co.uk  
tel. +44 (0) 1243 776 450  
fax +44 (0) 1243 774 065

USA  
PR electronics Inc  
11225 West Bernardo Court  
Suite A  
San Diego, California 92127  
sales@preelectronics.com  
tel. +1 858 521 0167  
fax +1 858 521 0945

## Head office

Denmark  
PR electronics A/S  
Lerbakken 10  
DK-8410 Rønne  
www.preelectronics.com  
sales@preelectronics.dk  
tel. +45 86 37 26 77  
fax +45 86 37 30 85



QUALITY SYSTEM AND ENVIRONMENTAL MANAGEMENT SYSTEM  
DS/EN ISO 9001  
DS/EN ISO 14001

